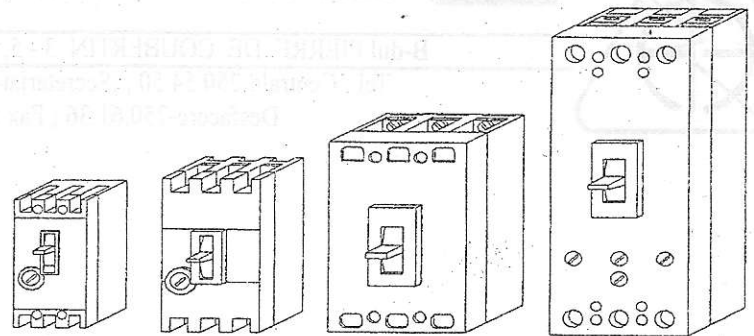


1. Caracteristici tehnice

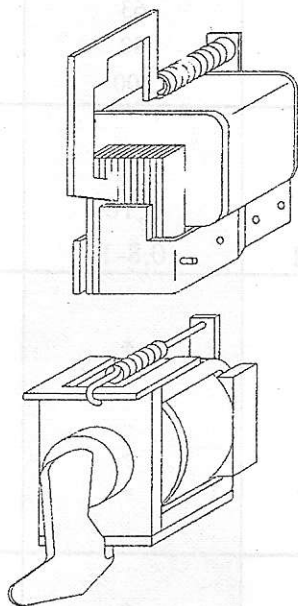


	UM	AMRO 25	AMRO 40	AMRO 100	AMRO 250
• Tensiunea nominală de izolare (c.a.) U_i	V	660	660	660	660
• Tensiunea nominală de utilizare U_e					
• c.a.	V	500	500	500	500
• c.c.	V	-	-	220	220
• Frecvența nominală	Hz	50	50	50	50
• Curent nominal I_n	A	25	40	100	250
• Curent nominal funcție de temperatura mediului ambiant - montaj în panouri deschise					
40°C	A	25	40	100	250
45°C	A	25	36	90	225
50°C	A	22	34	85	212
55°C	A	20	32	80	200
- montaj în panouri închise sau cutii capsulate					
40°C	A	20	32	80	200
45°C	A	20	31,7	80	190
50°C	A	18	30	75	187
55°C	A	16	28	73	180
• Număr de poli		3	3	2-3	2-3
• Capacitate nominală ultimă de rupere la scurtcircuit I_{cu}	KA				
50Hz -220V		3	3,5	12	15
-380V		2	3	9	12
-500V		1,5	2,5	8	10
curent continuu -220V (2P în serie)		-	-	10	12
Capacitate nominală de serviciu de rupere la scurtcircuit ($x I_{cu}$)		100%	100%	100%	100%
• Capacitate nominală de inchidere la scurtcircuit I_{cm}	KA				
-220V		4,26	5,145	24	30
-380V		2,84	4,26	15,3	24
-500V		2,13	3,55	13,6	20
• Putere disipata pe faza cu declansator termic la curent nominal	W	5	7,4	8	18

	UM	AMRO 25	AMRO 40	AMRO 100	AMRO 250
<ul style="list-style-type: none"> Curent de reglaj a declansatoarelor I_r 	A	0,4 0,55 0,75 1 1,3 1,8 2,4 3,3 4,5 6 8 11 16 20 25	20 25 32 40	2,5 3,2 4 5 6,3 8 10 12,5 16 20 25 32 40 50 63 80 100	100 125 160 200 250
<ul style="list-style-type: none"> Domeniul de reglaj -declanșatoare electromagnetice (xI_r) -declanșatoare termice (xI_r) 		fix 10 0,65-1	fix 10 0,65-1	fix 6;10 0,8-1	5-10 0,8-1
<ul style="list-style-type: none"> Echipări -DTm -DD -CA 1NI+1ND -CA 2NI+2ND -actionare la distanta 		* - * - -	* - * - -	* * - * *	* * - * *
<ul style="list-style-type: none"> Execuție -Fixă legături față -Fixă legături spate -Debroșabilă legături față -Debroșabilă legături spate -Capsulată IP 41 IP 54 		* - - - * *	* - - - * *	* * * * - *	* * * * - *
<ul style="list-style-type: none"> Anduranță -mecanică -electrică (500V-In) 	man man	30000 30000	10000 10000	8000 4000	8000 2000
<ul style="list-style-type: none"> Frecvența de conectare 	$\frac{man}{h}$	30	30	30	30
<ul style="list-style-type: none"> Secțiunea maximă a conductorilor de legătură -Cu -Al 	mm ² mm ²	6 -	25 -	35 70	120 240
<ul style="list-style-type: none"> Secțiunea maximă a conductorilor de legătura a circuitelor auxiliare - 	mm ²	1,5	1,5	1,5	1,5

2. Echipări

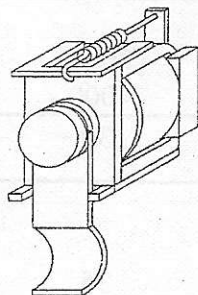
Declanșator de tensiune minimă



Închidere	Ținere	Declanșare
0,85-1,1	1,1-0,85	0,7-0,35

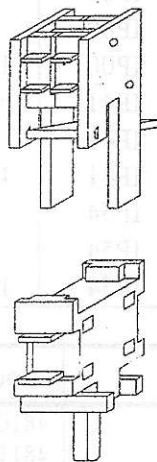
Tip	Tens. de utilizare		Putere absorbită (VA)	
	V c.a.	V c.c.	la închidere	Ținere
AMRO 25 AMRO 40	24,48,110, 127,220, 380	24,48, 110, 220	12	5
AMRO 100 AMRO 250	24,48,110, 127,220, 380,500, 660	24,48, 110,127, 220,380, 500	15	5

Declanșator de deschidere



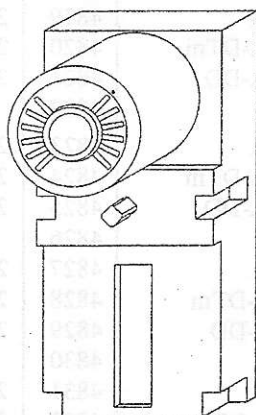
Tip	Tensiune de utilizare (V c.a.)	Puterea absorbită (W)
AMRO 100 AMRO 250	24,48,110,127 220,380,500,660	120

Contacte auxiliare



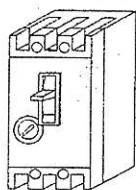
Tip	AMRO 25 AMRO 40		AMRO 100 AMRO 250	
	• Categoria de utilizare (IEC 947-4-1)	AC12	DC12	AC12
• Curent nominal termic (A)	4	4	6	6
• Curent de utilizare (A)				
-24V	4	0,5	6	1
-48V	4	0,5	6	1
-110V	2	0,5	4	0,5
-220V	1	0,2	2	0,4
-380V	1	-	2	-

Dispozitiv de acționare la distanță

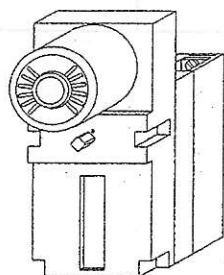
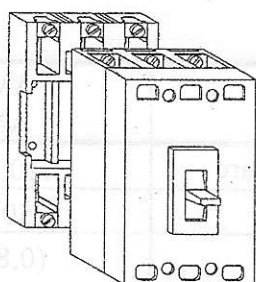
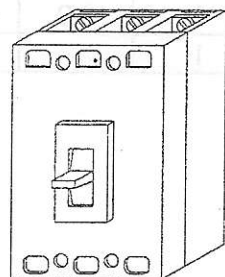
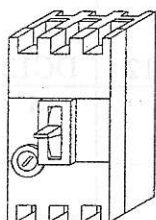


Tip	AMRO 100 AMRO 250
• Tensiune de alimentare	110;220Vca,cc
• Putere absorbită	250VA,250W
• Variația tensiunii de alimentare	(0,85÷1,1)Ue
• Durata de închidere	4s

3. Variante constructive

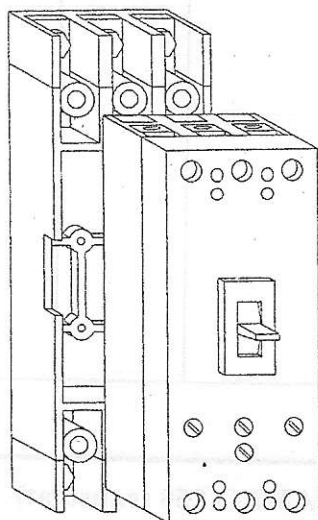
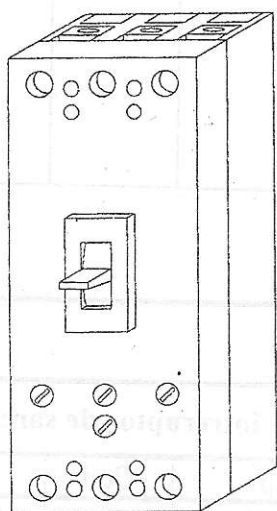


Tip	Cod	Protecție	Echipare
AMRO 25	4610C	IP00	-
	4611C	IP00	INI+IND
	4612C	IP00	INI+IND,DTm
	4673C	IP41	-
	4674C	IP41	INI+IND
	4675C	IP41	INI+IND,DTm
	4677C	IP54	INI+IND
AMRO 40	4621C	IP00	-
	4622C	IP00	INI+IND
	4623C	IP00	INI+IND,DTm
	5421	IP41	-
	5422	IP41	INI+IND
	5423	IP41	INI+IND,DTm
	5426	IP54	INI+IND,DTm



Tip	Cod	Echipare	
AMRO 100	F III LF	4810	-
	F III LF-CA	4811	2 NI+2 ND
	F III LF-IA-DTm	4812	2 NI+2 ND;DTm
	F III LF-CA-DD	4813	2 NI+2 ND;DD
	F III LS	4814	-
	F III LS-CA	4815	2 NI+2 ND
	F III LS-CA-DTm	4816	2 NI+2 ND;DTm
	F III LS-CA-DD	4817	2 NI+2 ND;DD
	D III LF	4818	-
	D III LF-CA	4819	2 NI+2 ND
	D III LF-CA-DTm	4820	2 NI+2 ND;DTm
	D III LF-CA-DD	4821	2 NI+2 ND;DD
	D III LS	4822	-
	D III LS-CA	4823	2 NI+2 ND
	D III LS-CA-DTm	4824	2 NI+2 ND;DTm
	D III LS-CA-DD	4825	2 NI+2 ND;DD
	F II LF	4826	-
	F II LF-CA	4827	2 NI+2 ND
	F II LF-CA-DTm	4828	2 NI+2 ND;DTm
	F II LF-CA-DD	4829	2 NI+2 ND;DD
	F II LS	4830	-
	F II LS-CA	4831	2 NI+2 ND
	F II LS-CA-DTm	4832	2 NI+2 ND;DTm
	F II LS-CA-DD	4833	2 NI+2 ND;DD
	D II LF	4834	-
	D II LF-CA	4835	2 NI+2 ND
	D II LF-CA-DTm	4836	2 NI+2 ND;DTm
	D II LF-CA-DD	4837	2 NI+2 ND;DD
	D II LS	4838	-
	D II LS-CA	4839	2 NI+2 ND
	D II LS-CA-DTm	4840	2 NI+2 ND;DTm
	D II LS-CA-DD	4841	2 NI+2 ND;DD

Pentru echipările cu comandă la distanță se adaugă litera M după codul aparatului.



Tip	Cod	Echipare
F III LF	4850	-
F III LF-CA	4851	2 NI+2 ND
F III LF-CA-DTm	4852	2 NI+2 ND;DTm
F III LF-CA-DD	4853	2 NI+2 ND;DD
F III LS	4854	-
F III LS-CA	4855	2 NI+2 ND
F III LS-CA-DTm	4856	2 NI+2 ND;DTm
F III LS-CA-DD	4857	2 NI+2 ND;DD
D III LF	4858	-
D III LF-CA	4859	2 NI+2 ND
D III LF-CA-DTm	4860	2 NI+2ND;DTm
AMRO 250 D III LF-CA-DD	4861	2 NI+2 ND;DD
D III LS	4862	-
D III LS-CA	4863	2 NI+2 ND
D III LS-CA-DTm	4864	2 NI+2 ND;DTm
D III LS-CA-DD	4865	2 NI+2 ND;DD
F II LF	4866	-
F II LF-CA	4867	2 NI+2 ND
F II LF-CA-DTm	4868	2 NI+2 ND;DTm
F II LF-CA-DD	4869	2 NI+2 ND;DD
F II LS	4870	-
F II LS-CA	4871	2 NI+2 ND
F II LS-CA-DTm	4872	2 NI+2 ND;DTm
F II LS-CA-DD	4873	2 NI+2 ND;DD
D II LF	4874	-
D II LF-CA	4875	2 NI+2 ND
D II LF-CA-DTm	4876	2 NI+2 ND;DTm
D II LF-CA-DD	4877	2 NI+2 ND;DD
D II LS	4878	-
D II LS-CA	4879	2 NI+2 ND
D II LS-CA-DTm	4880	2 NI+2 ND; DTm
D II LS-CA-DD	4881	2 NI+2 ND;DD

Pentru echipările cu comandă la distanță se adaugă litera M după codul aparatului.

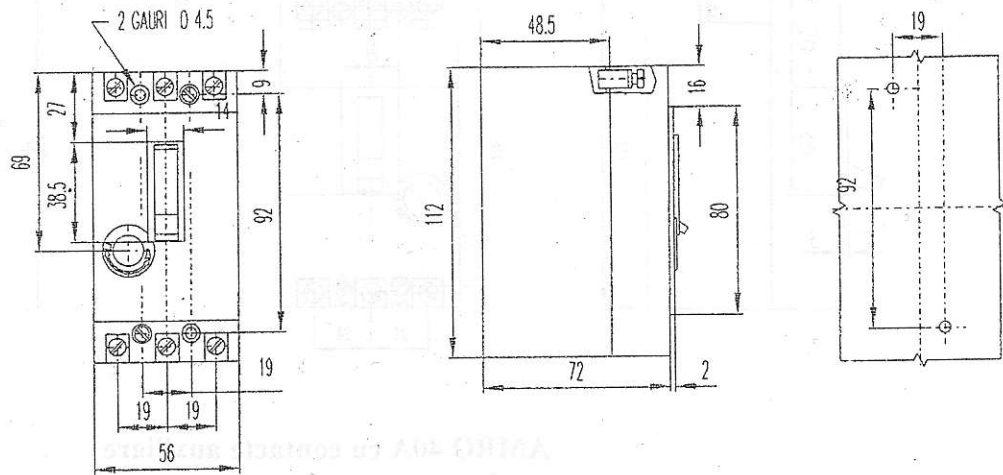
Execuții speciale

AMRO 100					
fără relee termice			înteruptor de sarcină		
Tip	Cod	Echipeare	Tip	Cod	Echipeare
F III LF-CA	5022	2 NI+2 ND	F III LF-CA	5028	2 NI+2 ND
F III LF-CA-DTm	5024	2 NI+ ND; DTm	F III LS-CA	5029	2 NI+2 ND
F III LF-CA-DD	5026	2 NI+ ND;DD			
F III LF	5021	-			
F III LS-CA	5023	2 NI+2 ND			
F III LS-CA-DTm	5025	2 NI+2 ND; DTm			
F III LS-CA-DD	5027	2 NI+2 ND; DD			

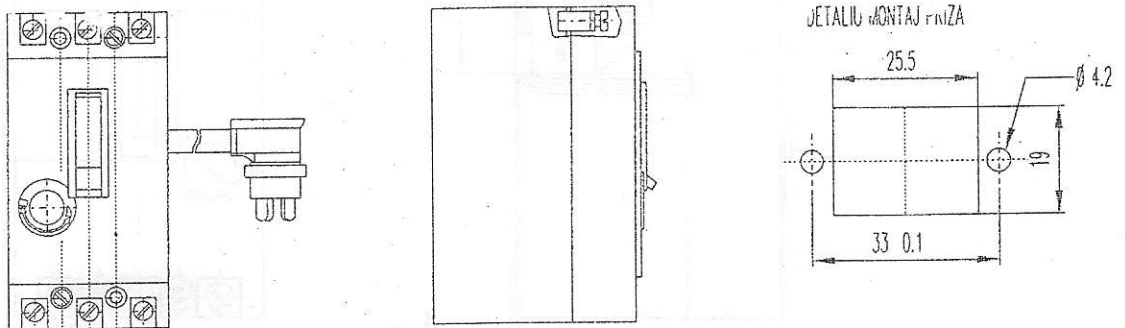
AMRO 250					
fără relee termice			înteruptor de sarcină		
Tip	Cod	Echipeare	Tip	Cod	Echipeare
F III LF-CA	5036	2 NI+2 ND	F III LF-CA	5042	2 NI+2 ND
F III LS-CA	5037	2 NI+2 ND	F III LS-CA	5043	2 NI+2 ND
F III LF-CA-DTm	5038	2 NI+2 ND;DTm			
F III LF-CA-DD	5040	2 NI+2 ND;DD			
F III LS-CA-DD	5041	2 NI+2 ND;DD			
F III LS-CA-DTm	5039	2 NI+2 ND;DTm			
D III LF-CA	4890	2 NI+2 ND			
D III LF-CA-DTm	4891	2 NI+2 ND;DTm			
D III LF-CA-DD	4892	2 NI+2 ND;DD			
D III LS-CA	4893	2 NI+2 ND			
D III LS-CA-DTm	4894	2 NI+2 ND;DTm			
D III LS-CA-DD	4895	2 NI+2 ND;DD			

AMRO 100 (capsulat)			AMRO 250 (capsulat)		
Tip	Cod	Protecție	Tip	Cod	Protecție
III MLF-CA	4993	IP 54	III FLF	5001	IP 54
III MLF-CA-DTm	4994	IP 54	III FLF-CA	5002	IP 54
III LF	4995	IP 54	III FLF-DTm	5003	IP 54
III LF-CA	4996	IP 54	III FLF-DD	5004	IP 54
III LF-CA-DTm	4997	IP 54	III FMLD-CA	5011	IP 54
III LF-CA-DD	4998	IP 54	III FMLF-CA-DTm	5012	IP 54

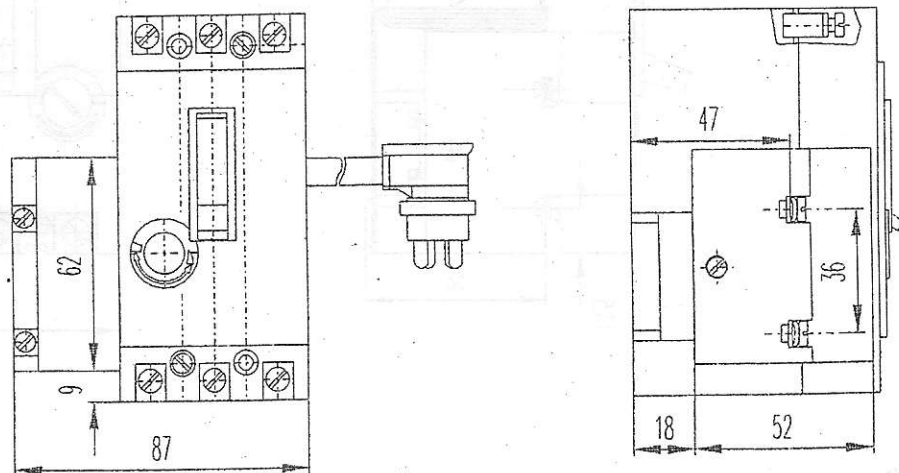
AMRO 25A



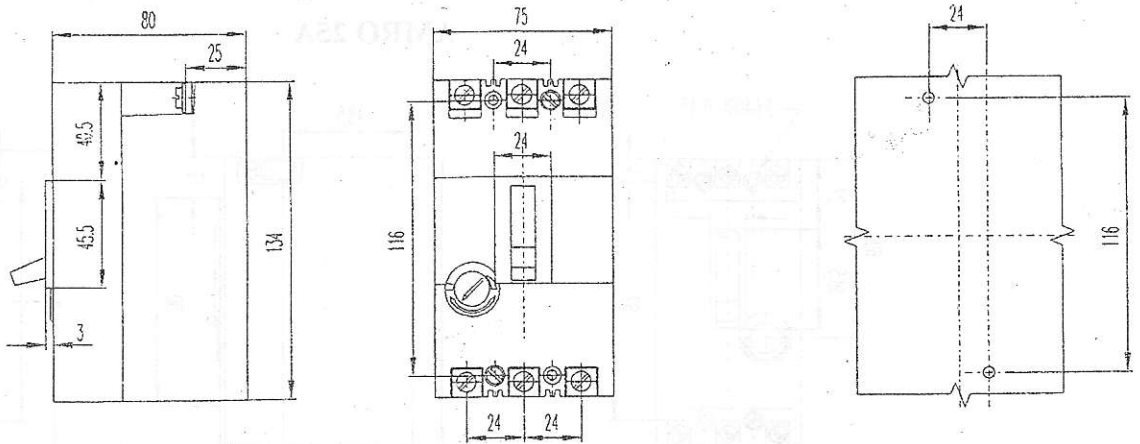
AMRO 25A cu contacte auxiliare



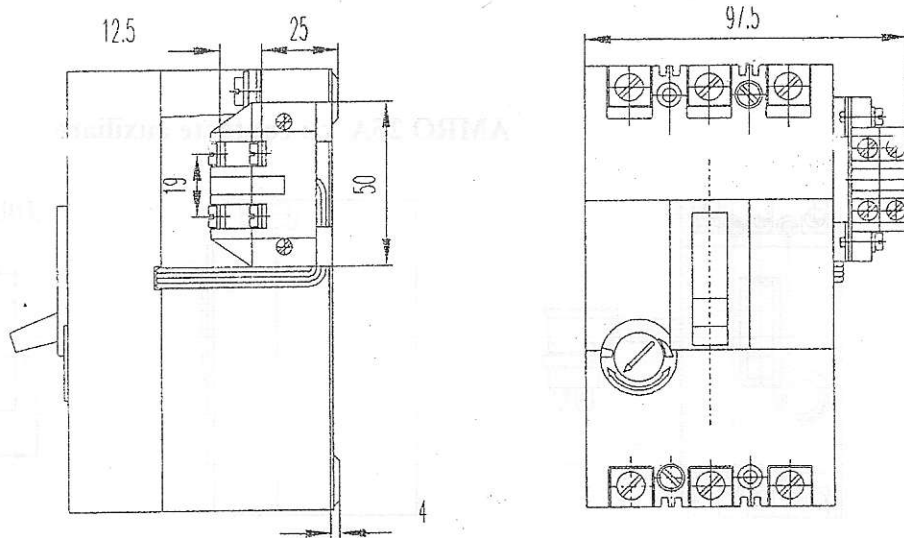
AMRO 25A cu contacte auxiliare și DTm



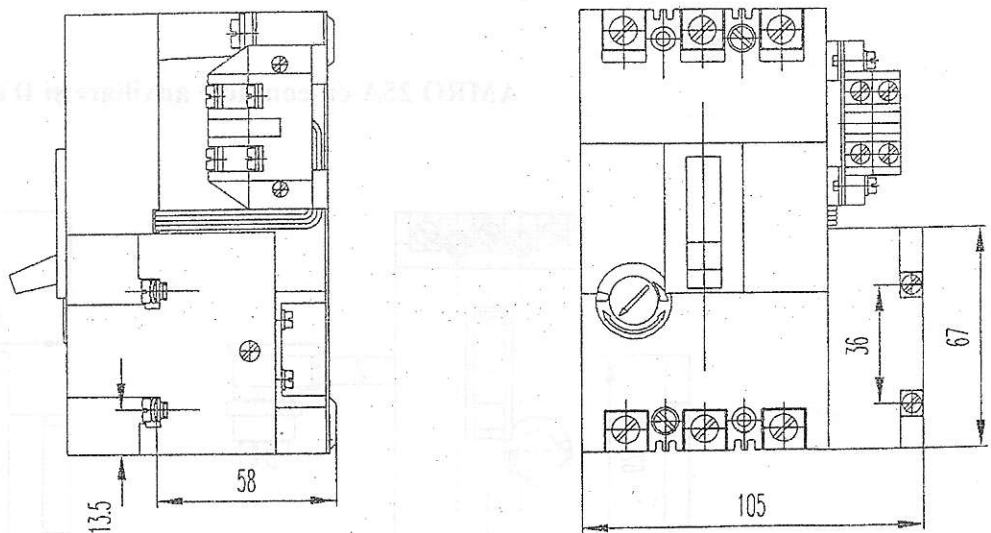
AMRO 40A



AMRO 40A cu contacte auxiliare



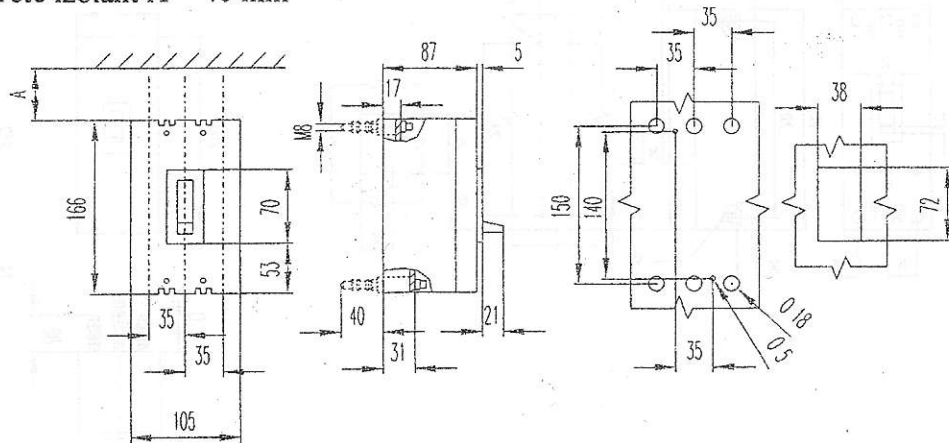
AMRO 40A cu contacte auxiliare și Dtm



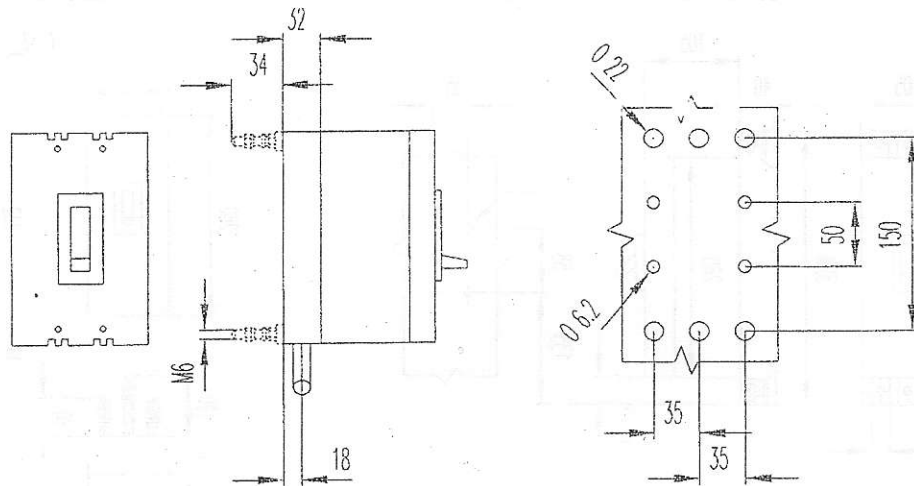
AMRO 100A F LF (LS)

Perete metalic A = 65 mm

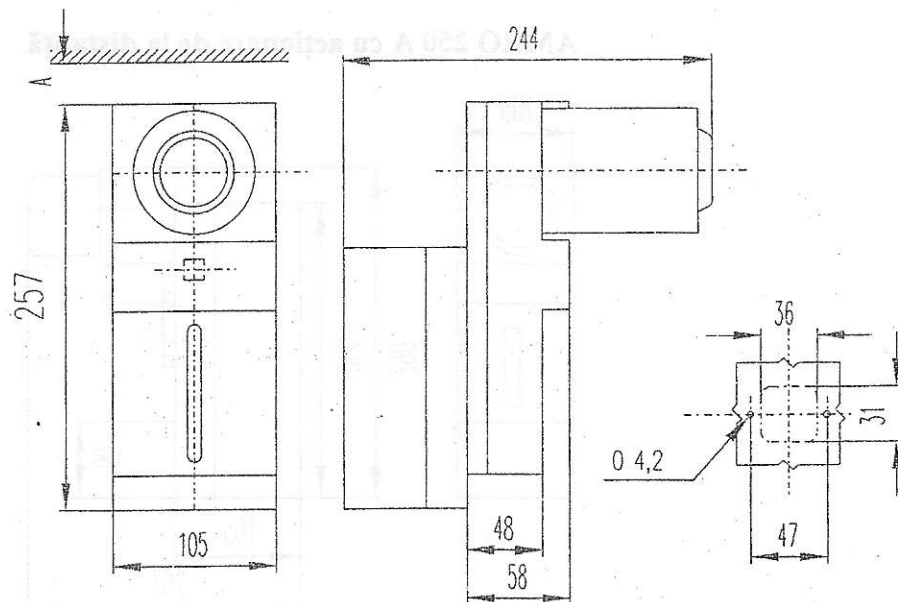
Perete izolant A = 40 mm



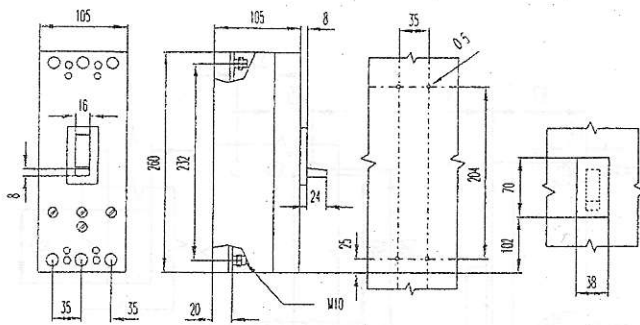
AMRO 100A D LF (LS)



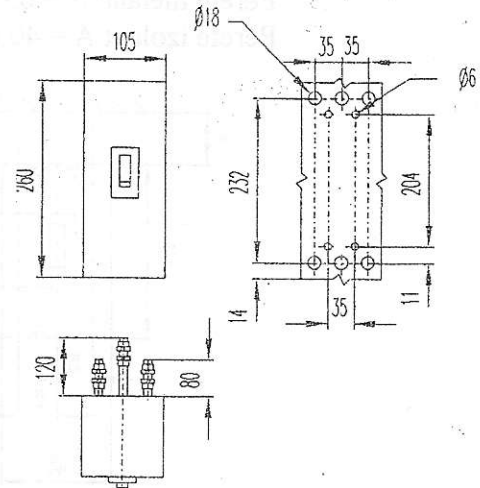
AMRO 100A cu acționare de la distanță



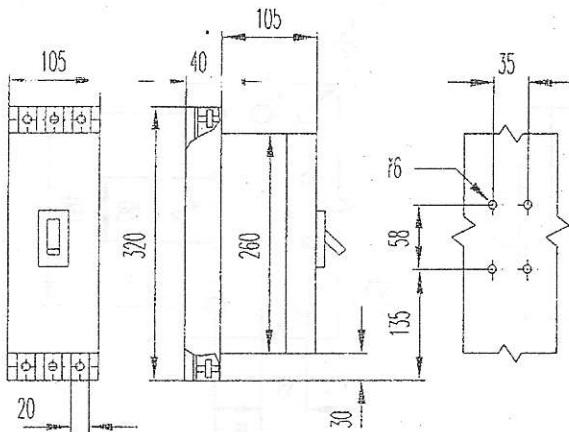
AMRO 250 A F LF



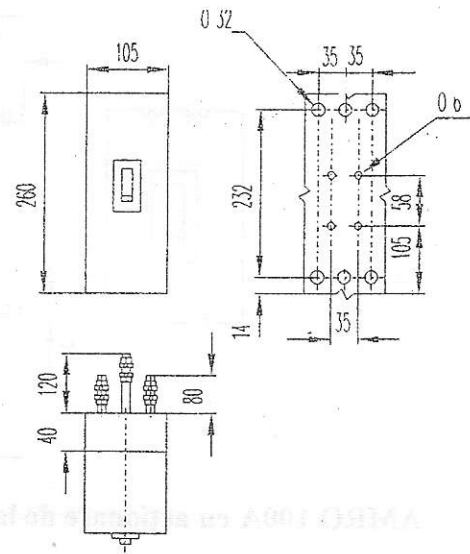
AMRO 250 A F LS



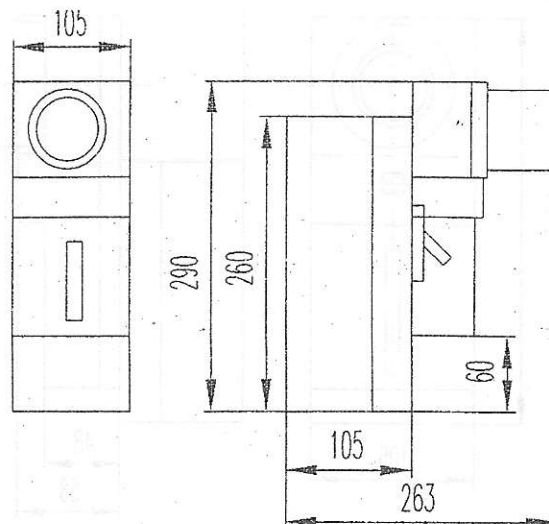
AMRO 250 A D LF



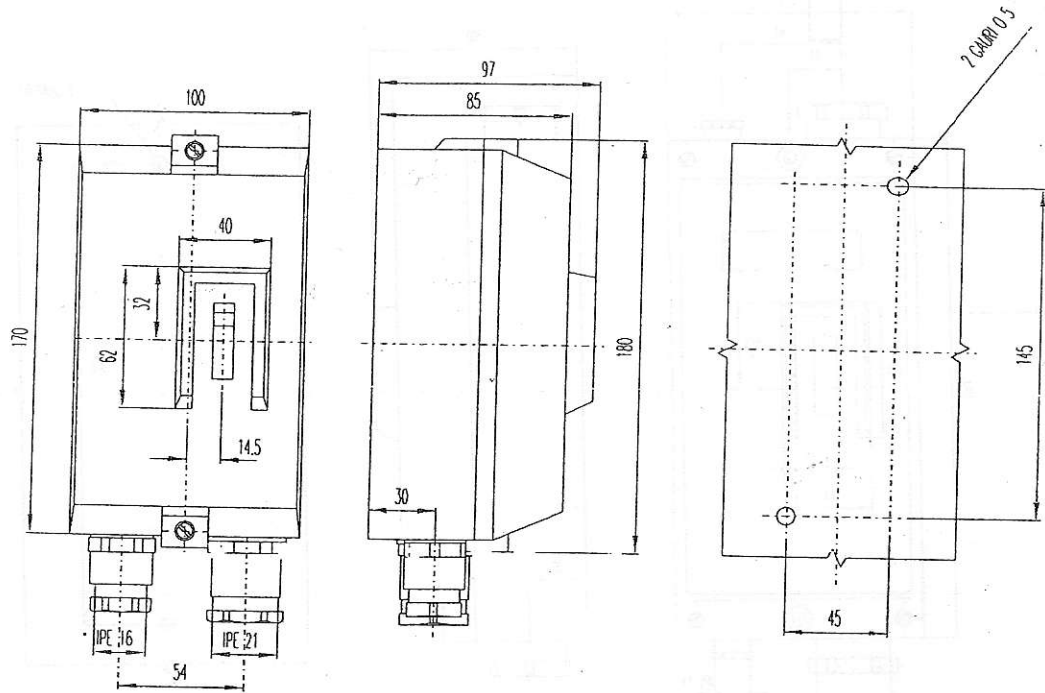
AMRO 250 A D LS



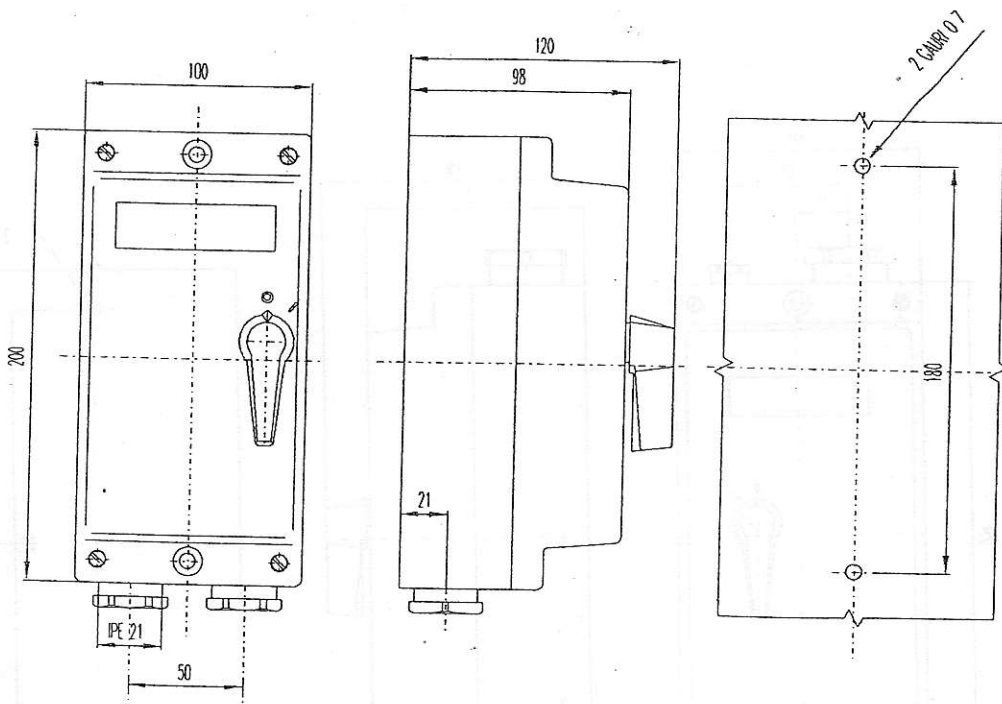
AMRO 250 A cu acționare de la distanță



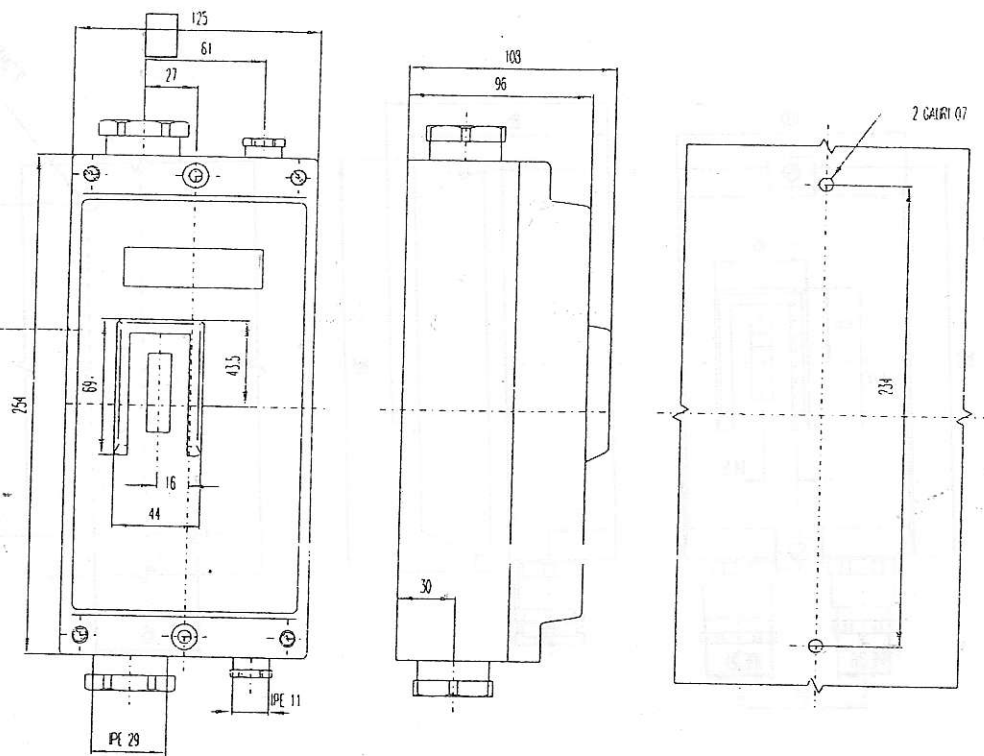
AMRO 25 A capsulat IP 41



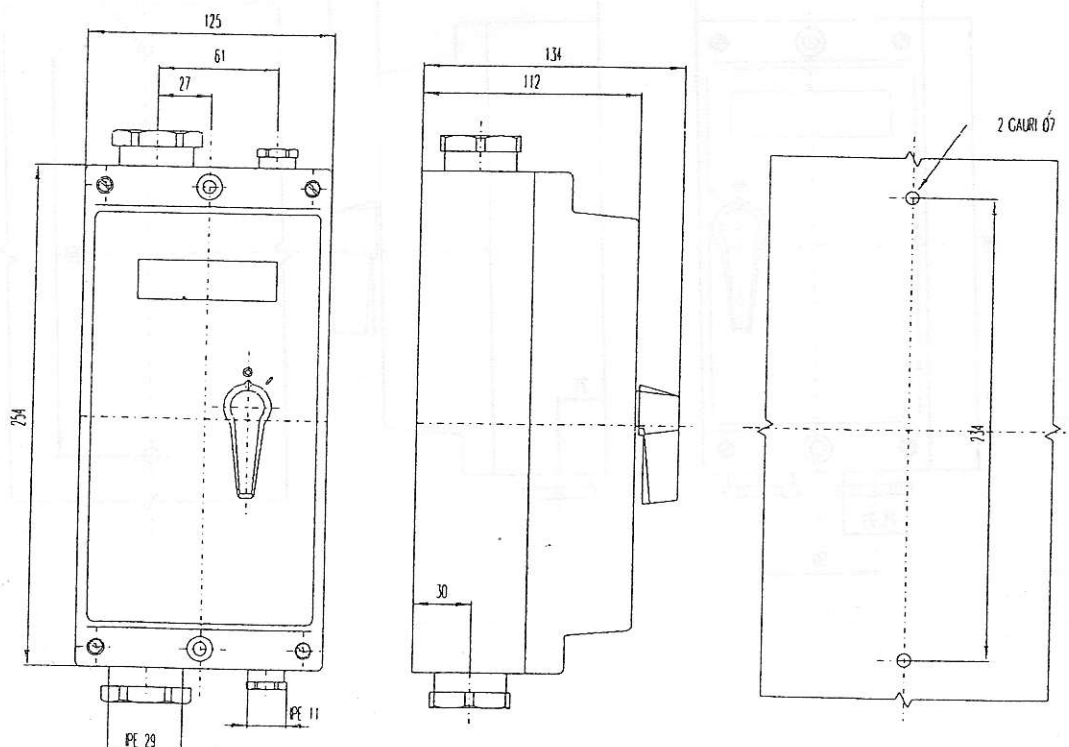
AMRO 25 A capsulat IP 54



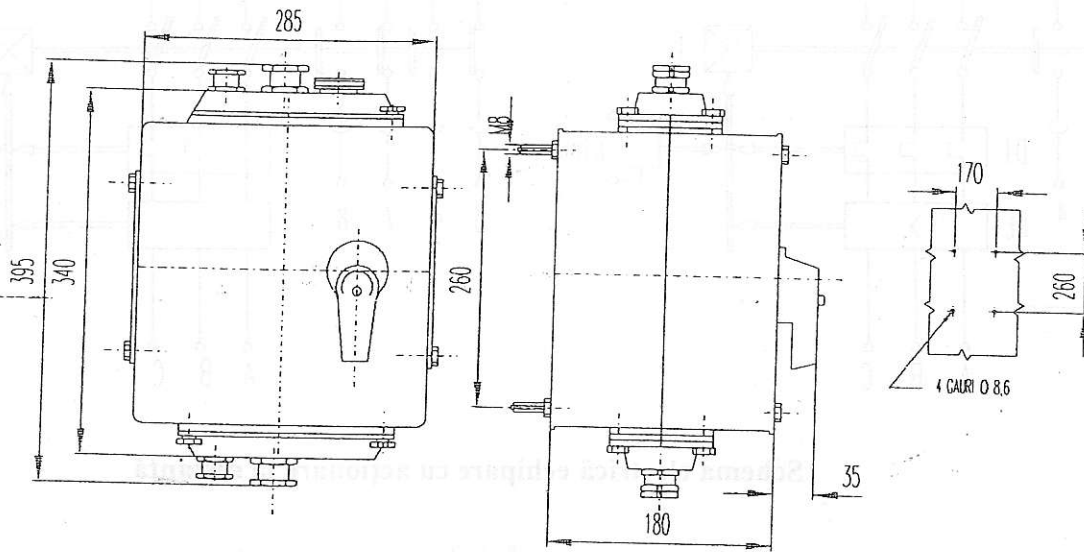
AMRO 40 A capsulat IP 41



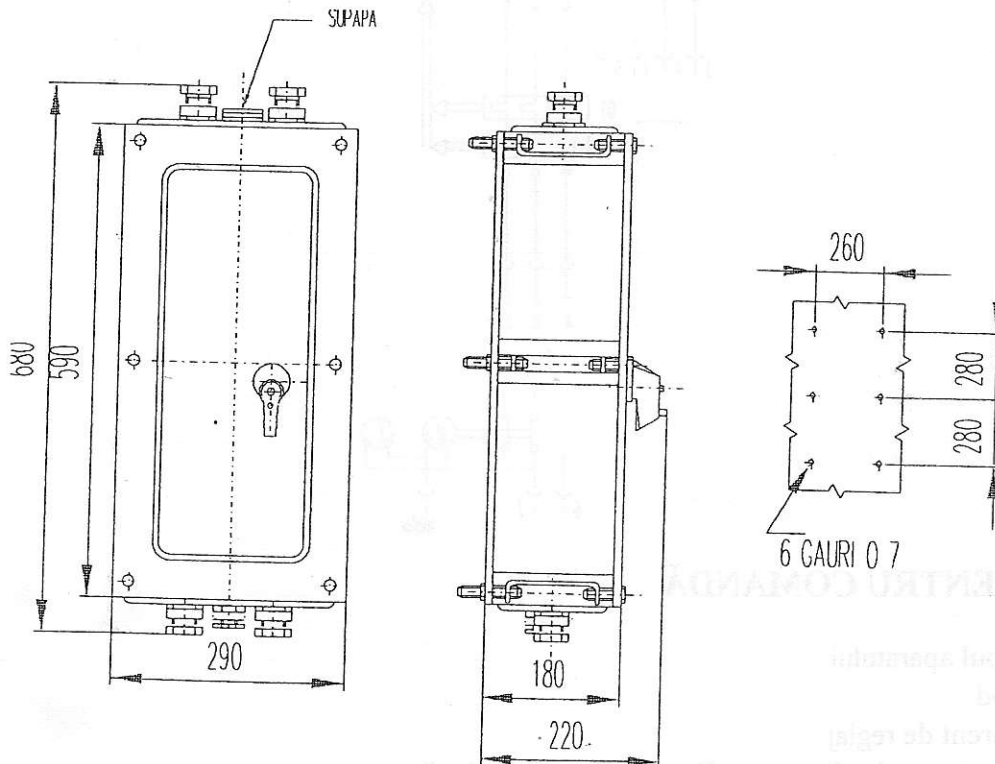
AMRO 40 A capsulat IP 54



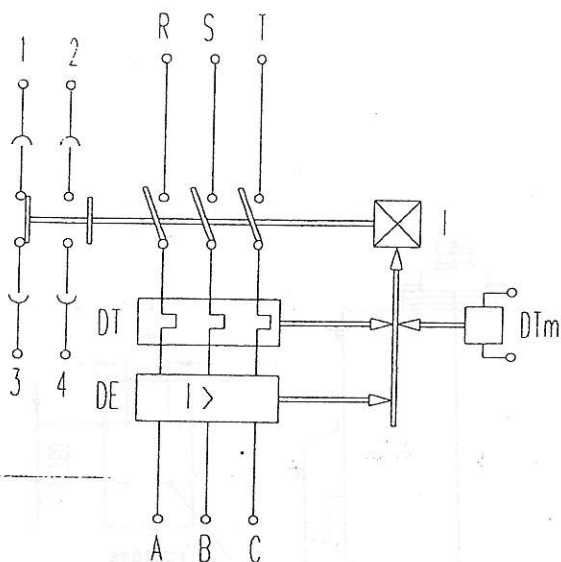
AMRO 100 A capsulat



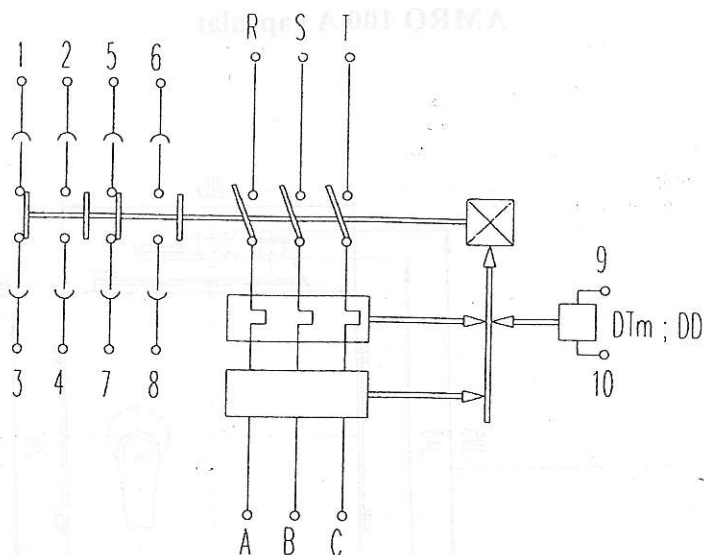
AMRO 250 A capsulat



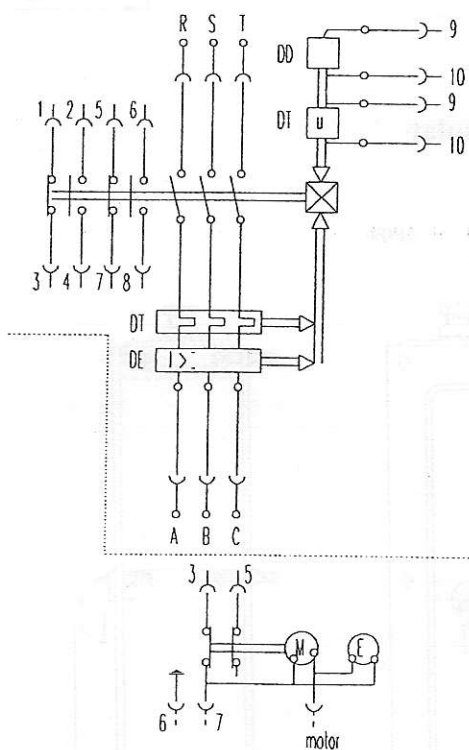
Schema electrică AMRO 25A



Schema electrică AMRO 100A



Schema electrică echipare cu acționare la distanță

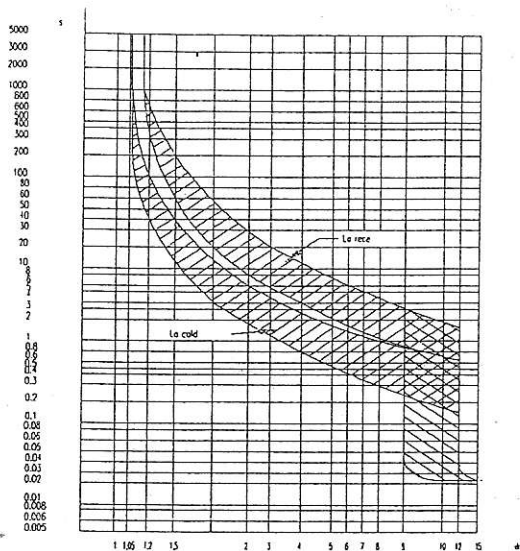


DATE PENTRU COMANDĂ

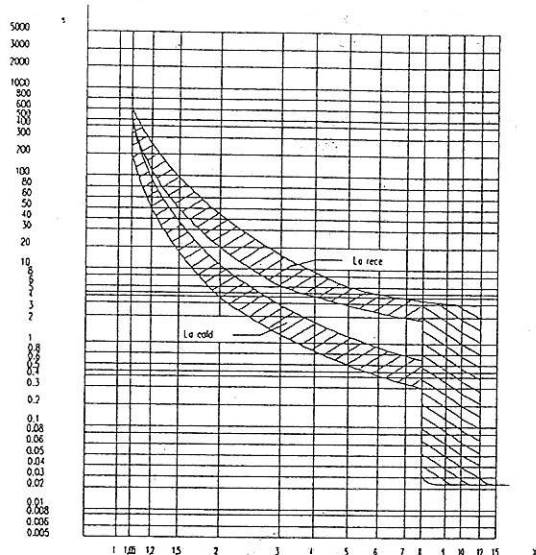
- Tipul aparatului
- Cod
- Curent de reglaj
- Tensiunea de alimentare Dtm , DD , motor după caz

Exemplu: AMRO 100 D III - LF - DTm, cod 4820 , $U_{DTm} = 380 \text{ V c.a.}$

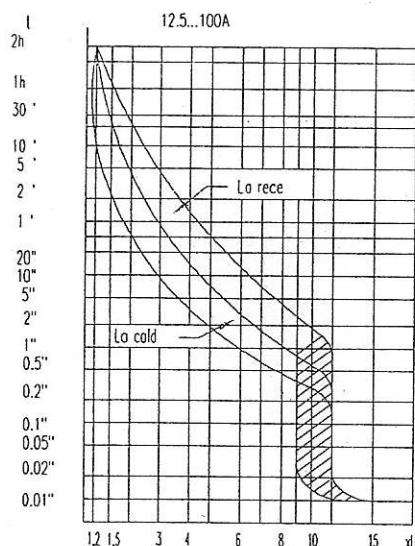
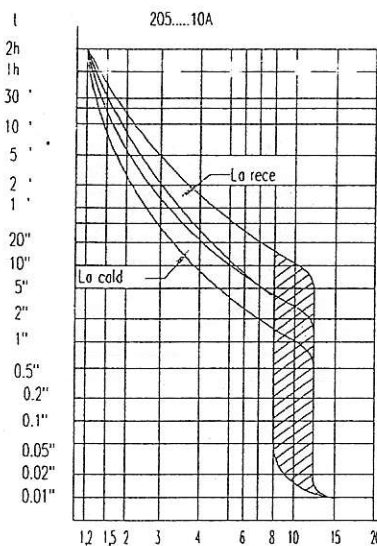
AMRO 25A



AMRO 40A



AMRO 100A



AMRO 250A

