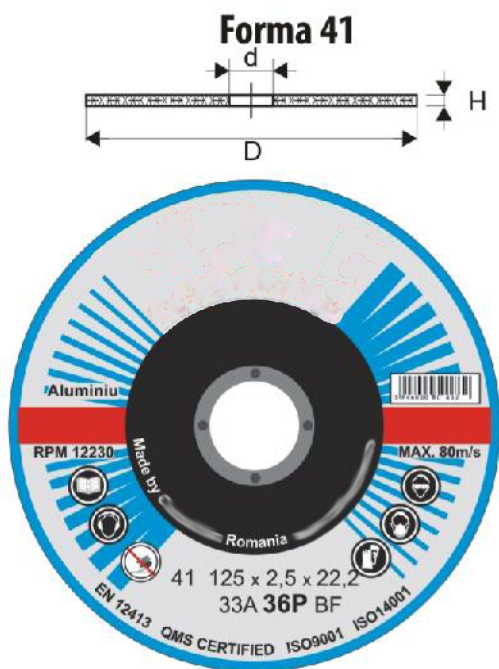


3. Discuri abrazive pentru debitare și debavurare aluminiu

Discuri speciale care prezintă avantajul unor operații de debitare și polizare rapidă și curată, cu un consum redus de efort, foarte precise, silențioase, fără praf, fără culoare de revenire sau formare de bavuri. Viteza de rotație periferică maximă 80 m/s.

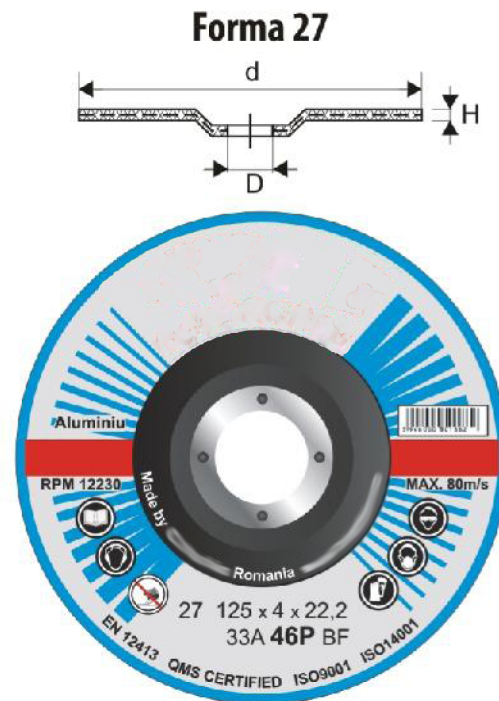
Pentru mașini de mână:

-forma 41 - **discuri de debitare** drepte armate cu inserții din fibră de sticlă



D (mm)	H (mm)	d (mm)	Specificații	Unitate de ambalaj (Buc./cutie)
115	2,5; 3	22,2	33A36PBF	25
125	2,5; 3	22,2	33A36PBF	25
150	2,5; 3	22,2	33A36PBF	25
180	2,5; 3	22,2	33A36PBF	25
230	2,5; 3	22,2	33A36PBF	25

- forma 27 - **discuri de debavurare** cu centru depresat armate cu inserții din fibră de sticlă



D (mm)	H (mm)	d (mm)	Specificații	Unitate de ambalaj (Buc./cutie)
115	4; 6	22,2	33A46PBF	10
125	4; 6	22,2	33A46PBF	10
150	4; 6	22,2	33A46PBF	10
180	4; 6	22,2	33A46PBF	10
230	4; 6	22,2	33A46PBF	10