

50 l/min	Distribuitoare hidraulice Dn 6	FC - 1
315 bar		

GENERALITATI

Distribuitoare cu sertar cu 4 orificii si 2 sau 3 pozitii de lucru (4/2 sau 2/3)

Comanda directa realizata :

 manual, cu maneta

 mecanic, cu parghie si rola

 electric, cu electromagneti de curent continuu sau alternativ

 hidraulic, prin presiunea uleiului de la o sursa externa

 pneumatic, prin presiunea aerului comprimat de la o sursa externa

Revenire cu arc pe pozitia de repaus.

Posibilitate de indexare la distribuitoarele cu comanda manuala si la distribuitoarele 4/2cu comanda electrica .

Scheme functionale diverse , realizate prin inlocuirea sertarului .
Suprafata de montaj pe placa conform ISO 4401 .

CARACTERISTICI TEHNICE

GENERALE

Prindere : pe placa

Pozitia de montaj : schemele 11 si 11R : orizontal , celelalte scheme indiferent.

Temperatura mediului ambiant : -20°C.....+50°C

HIDRAULICE

Presiune maxima la orificiile P, A, B : 315 bar

Presiune maxima la orificiul T : 160 bar

Debit : vezi figurile 1.2.3

Fluid :

 Tipul fluidului : ulei mineral aditivat .

 Domeniul de viscozitate : 10.....500 cSt

 Domeniul de temperatura : -25°C.....+80°C

 Filtrare : < 25 μm

SPECIFICE DISTRIBUTIOARELOR DMN

Fora de actionare : 3,5 da N

SPECIFICE DISTRIBUTIOARELOR DMC

Fora de actionare : 13 daNm la 160 bar
Cursa rolei : 11,3 mm depasire admisa 2,5 mm

SPECIFICE DISTRIBUTIOARELOR DH si DP

	DH	DP
Presiune de comanda :	25....210 bar	4.5.....10 bar
Volum de comanda :	0,3 cm ³	2 cm ³
Timp de raspuns : - la comutare	15...100 ms ¹	20 ... 200 ms ¹
- la decomutare	60... 150 ms ¹	30... 300 ms ¹

SPECIFICE DISTRIBUTIOARELOR DE

Timp de raspuns : - la anclansare	20 ... 60 ms ²
- la dezanclansare	10 ... 60 ms ²

CARACTERISTICILE ELECTROMAGNETILOR

Tipul curentului :	Curent continuu (cc)	Curent alternativ (CA)
Tensiune	12 V 24 V 190 V	24 V - 50 Hz 110 V - 50 Hz 220 V - 50 Hz

Abaterea admisa a tensiunii : $\pm 10\%$
Durata relativa de actionare : Da100%
Numar maxim de comutari pe ora : 3600

Putere absorbita la 20°C :		
- la anclansare	35 V	120 VA
- la mentinere	35 V	40 VA

Racordare : cupla electrica tip stecker , conform ISO 4400

Protectie : IP65 ; conform STAS 5325 (DIN 40050)

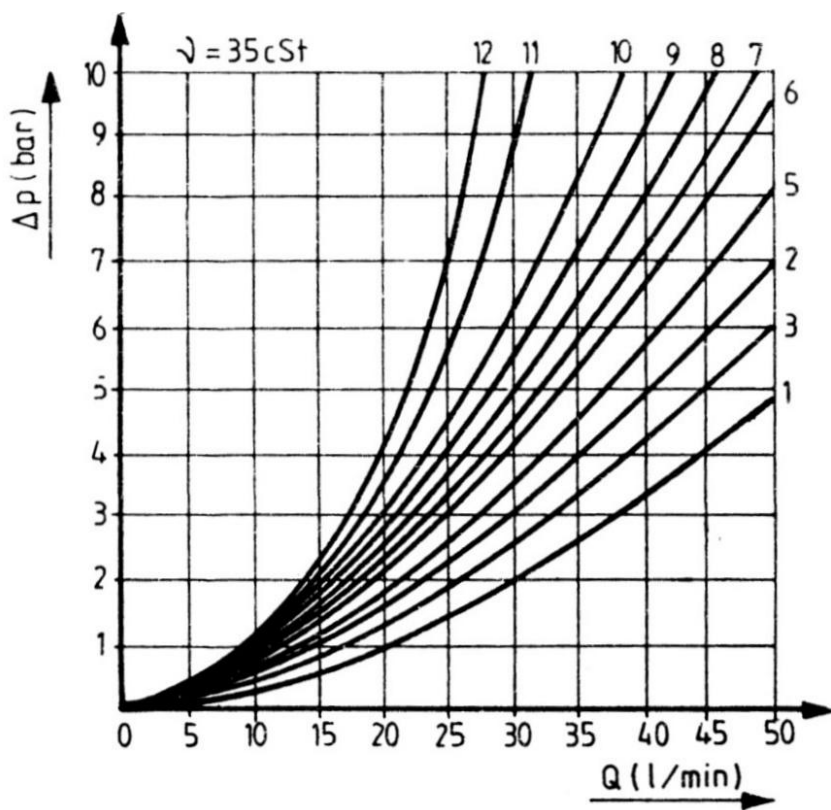
NOTE :

1 . Timpul de raspuns variaza in functie de presiunea de comanda , de lungimea si marimea conductelor pe acest circuit

2. Timpul de raspuns variaza in functie de puterea hidraulica a distribuitorului

CURBE CARACTERISTICE

Caderea de presiune in functie de debit , $\Delta p = f(Q)$ pentru toate tipurile de comenzi

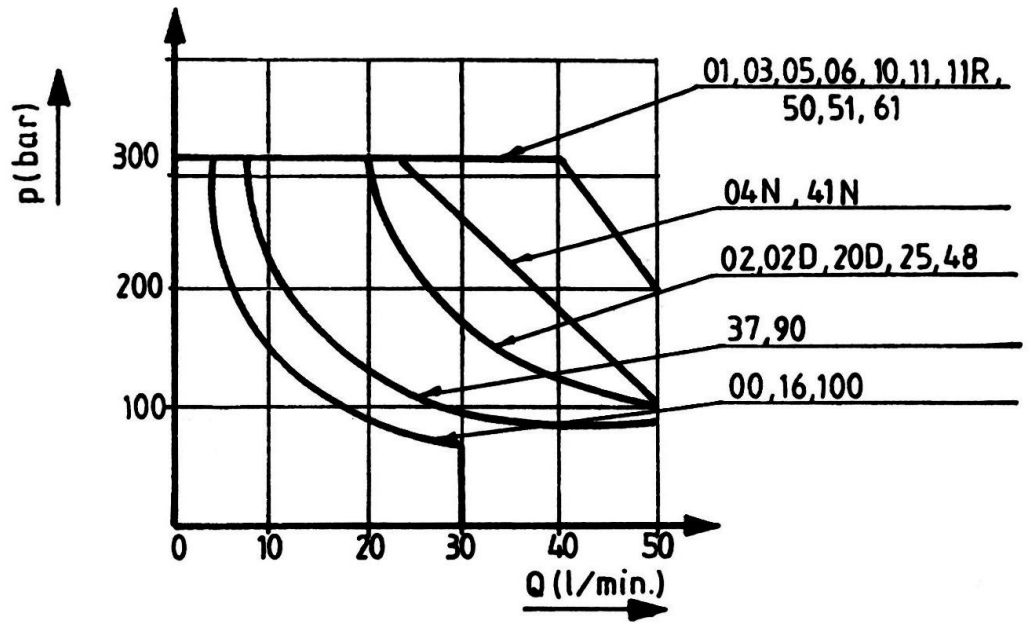


Schema	Numarul curbei				
	PA	PB	AT	BT	PT
06	1	1	1	1	-
05	2	2	9	10	-
04N	11	12	11	10	7
02	8	2	7	8	-
03	1	1	2	2	-
11	5	5	9	10	-
10	5	5	9	10	-
01	5	5	9	10	-
41N	11	-	-	10	7
50	2	-	-	10	-
02D	8	2	10	10	-
11R	5	5	9	10	-
48	2	2	7	10	-
25	2	-	-	10	-
00	1	7	5	7	-
51	-	2	9	-	-
61	-	1	1	-	-
16	-	3	7	-	-
37	6	6	-	-	-
90	-	3	7	-	-
20D	8	-	-	10	-
100	1	7	9	7	-

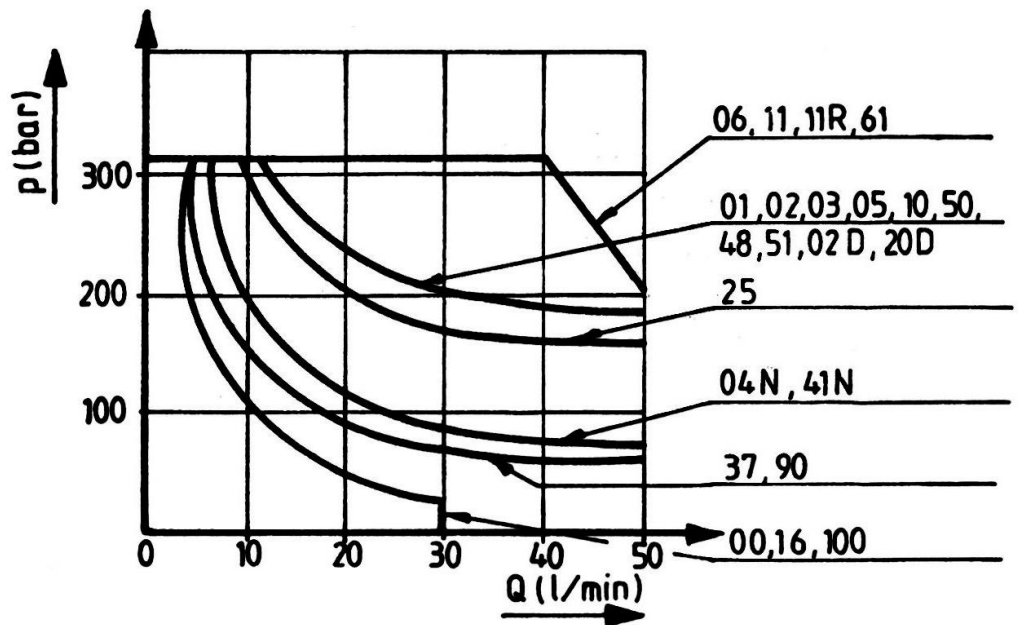
Fig. 1

Debitul admis in functie de presiunea de lucru

Distribuitoare DMN ,
DMC, DH, DP si DE
cu electromagneti
de curent continuu
(la tensiunea de
minim 0,9 Un)



Distribuitoare DE cu
electromagneti de
curent alternativ
(la tensiunea de
minim 0,9 Un)



SCHEME FUNCTIONALE

NOTA: Variantele notate cu ● se folosesc în mod uzual, celelalte tensiuni se produc la cererea clientului.

Schema	Simbol simplificat	Acoperire	DE LZ											DMN	DMC	DH	DP						
			012/00	024/00	048/00	060/00	110/00	190/00	220/00	012/50	024/50	048/50	060/50					110/50	190/50	220/50	230/50		
00		+		●														●	●	●	●	●	
01		+		●															●	●	●	●	●
02		+		●															●	●	●	●	●
02D		+		●															●	●	●	●	●
03		+		●															●	●	●	●	●
04N		-		●															●	●	●	●	●
05		+		●															●	●	●	●	●
06		+		●															●	●	●	●	●
07		+		●															●	●	●	●	●
08		+		●															●	●	●	●	●
09		+		●															●	●	●	●	●
10		+		●															●	●	●	●	●
11		+		●															●	●	●	●	●

SCHEME FUNCTIONALE

Schema	Simbol simplificat	Acoperire	DF Z										DMN	DMC	DH	DP		
			012/00	024/00	048/00	060/00	110/00	190/00	220/00	012/50	048/50	060/50					110/50	190/50
11R		+	●												●	●	●	●
15		+	●												●	●	●	●
16		+	●												●	●	●	●
20D		+	●												●	●	●	●
21		+	●												●	●	●	●
25		+	●												●	●	●	●
34N		-	●												●	●	●	●
37		+	●												●	●	●	●
41N		-	●												●	●	●	●
44N		-	●												●	●	●	●
48		+	●												●	●	●	●
49		+	●												●	●	●	●
50		+	●												●	●	●	●

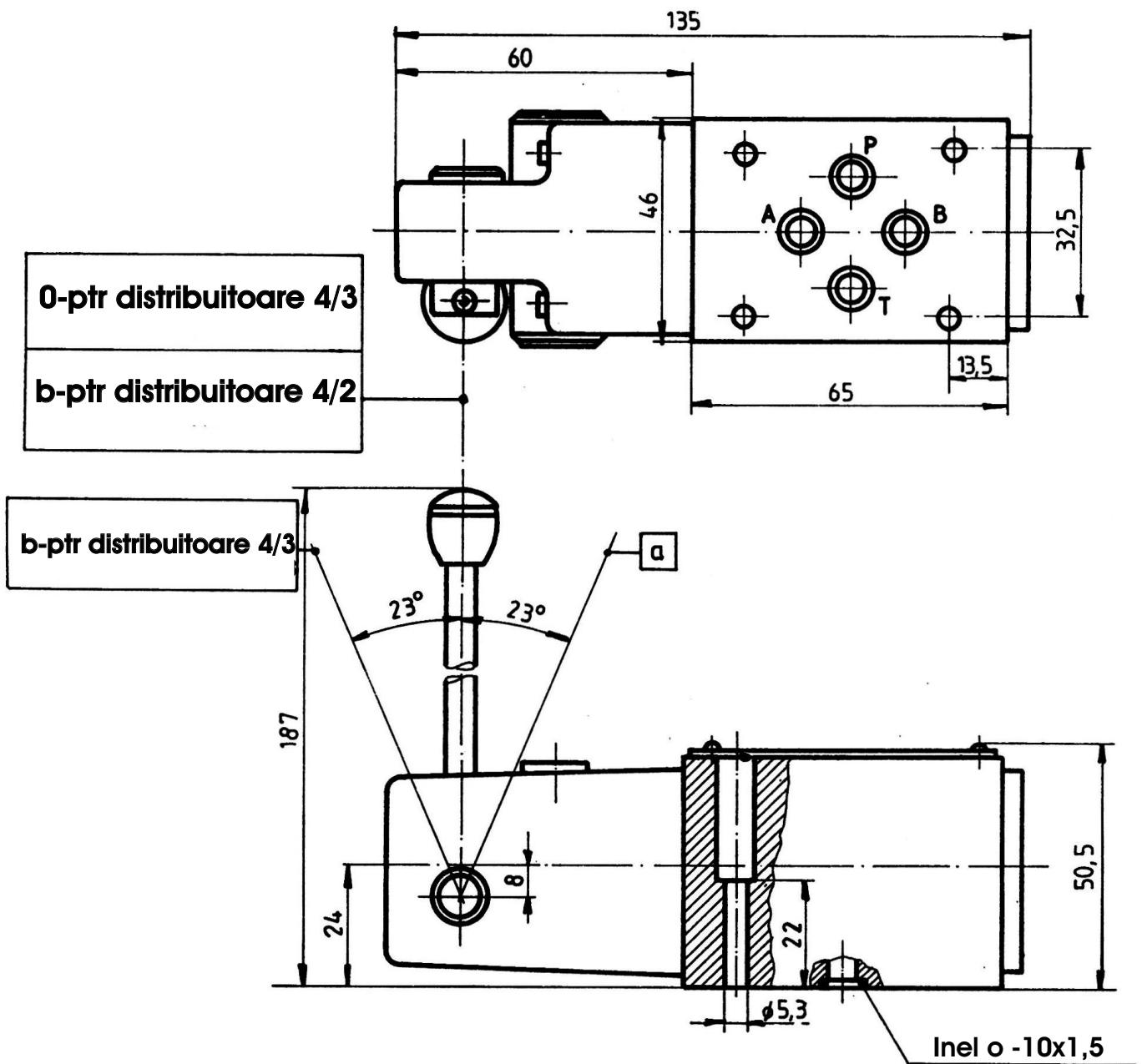
SCHEME FUNCTIONALE

Schema	Simbol simplificat	Acoperire	DEF											DMN	DMC	DH	DP				
			012/00	024/00	048/00	060/00	110/00	190/00	220/00	012/50	024/50	048/50	060/50					110/50	190/50	220/50	230/50
51		+		●													●	●	●	●	●
57		+		●													●	●	●	●	●
61		+		●													●	●	●	●	●
75		+		●													●	●	●	●	●
90		+		●													●	●	●	●	●
100		+		●													●	●	●	●	●
134N		+		●													●	●	●	●	●
244N		-		●													●	●	●	●	●
340N		-		●													●	●	●	●	●
341N		-		●													●	●	●	●	●
440N		-		●													●	●	●	●	●
441N		-		●													●	●	●	●	●
510		+		●													●	●	●	●	●

SCHEME FUNCTIONALE			DF 7										DMN	DMC	DH	DP						
Schema	Simbol simplificat	Acoperire	012/00	024/00	048/00	060/00	110/00	190/00	220/00	012/50	024/50	048/50	060/50	110/50	190/50	220/50	230/50	DMN	DMC	DH	DP	
			750		+	●												●	●	●	●	●

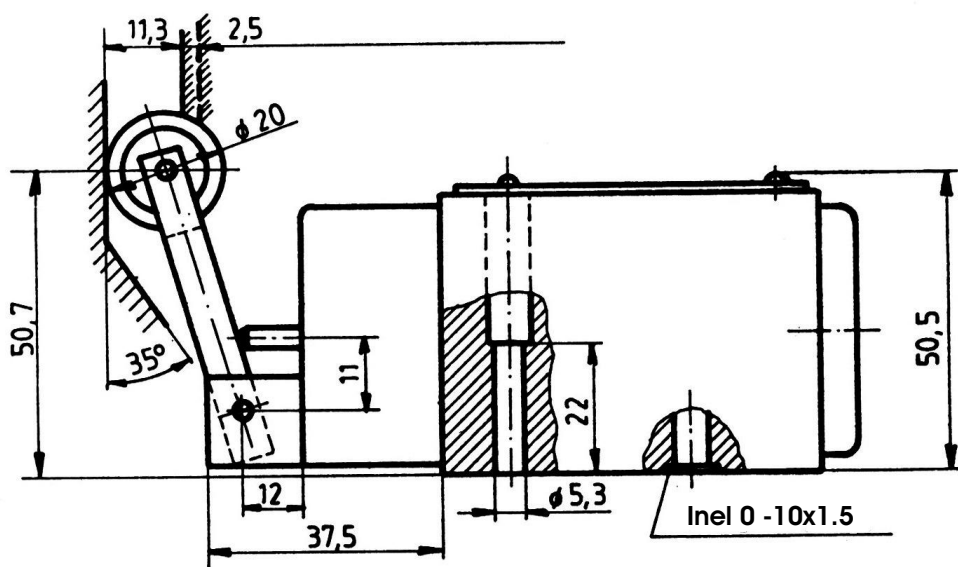
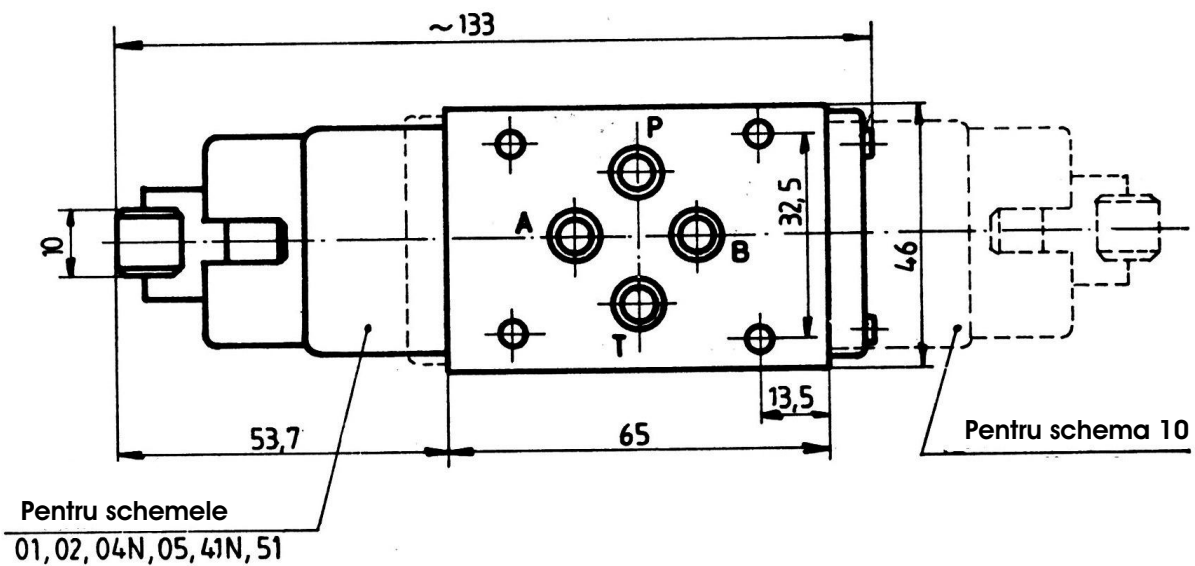
DIMENSIUNI

Distribuitoare cu comanda manuala, tip DMN :



Masa : 1,700 kg

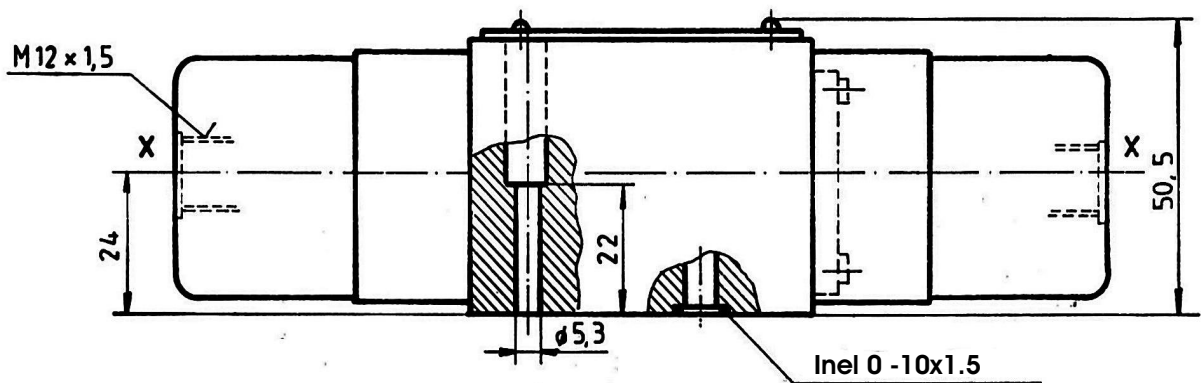
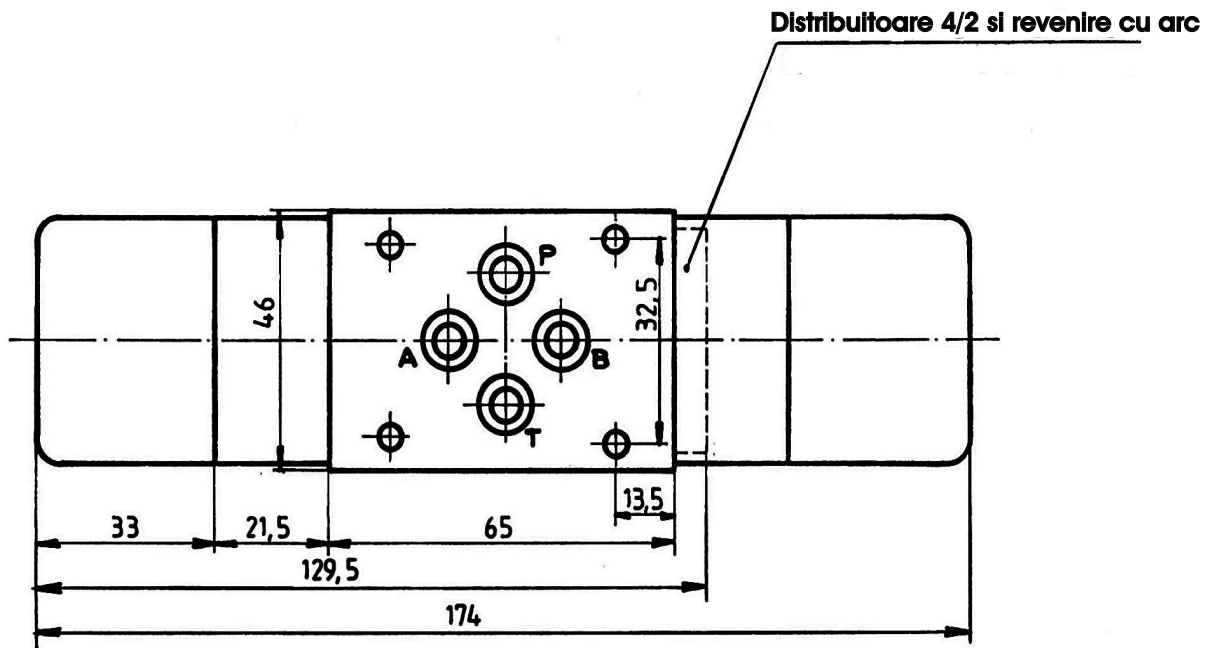
Distribuitoare cu comanda mecanica, tip DMC :



Masa: 1500 kg

Fig. 5

Distribuitoare cu comanda hidraulica,tip DH :



Fig, 6

Masa:
Distribuitoare 4/2 si
revenire cu arc : 1,6 kg

Celelalte
distribuitoare : 2,4 kg

Distribuitoare cu comanda pneumatica tip DP

Distribuitoare 4/2 si revenire cu arc

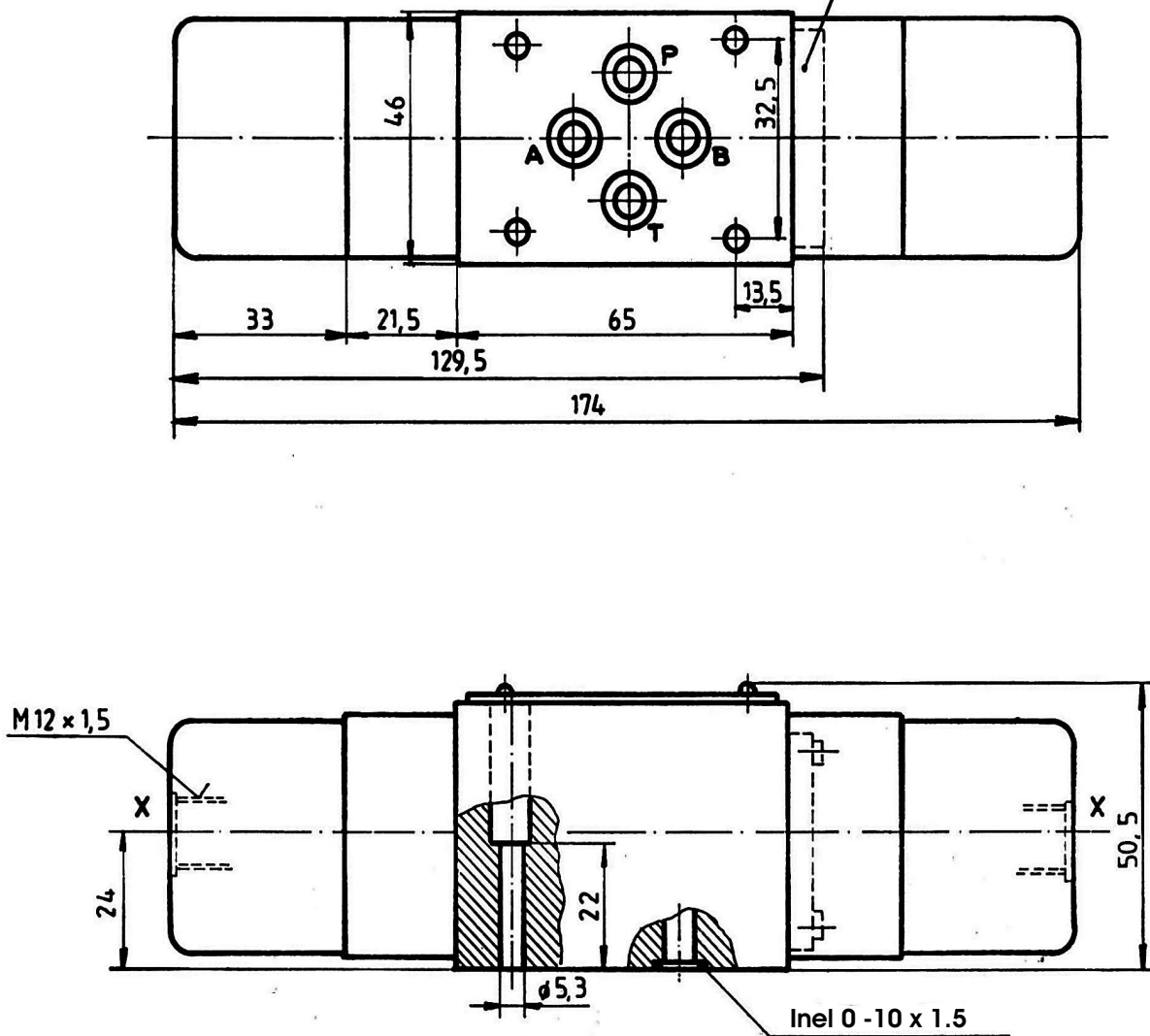


Fig. 6

Masa:
Distribuitoare 4/2 si
revenire cu arc : 1,6 kg

Celelalte
distribuitoare : 2,0 kg

Distribuitoare cu comanda electrica tip DE

Distribuitoare 4/2 si revenire cu arc

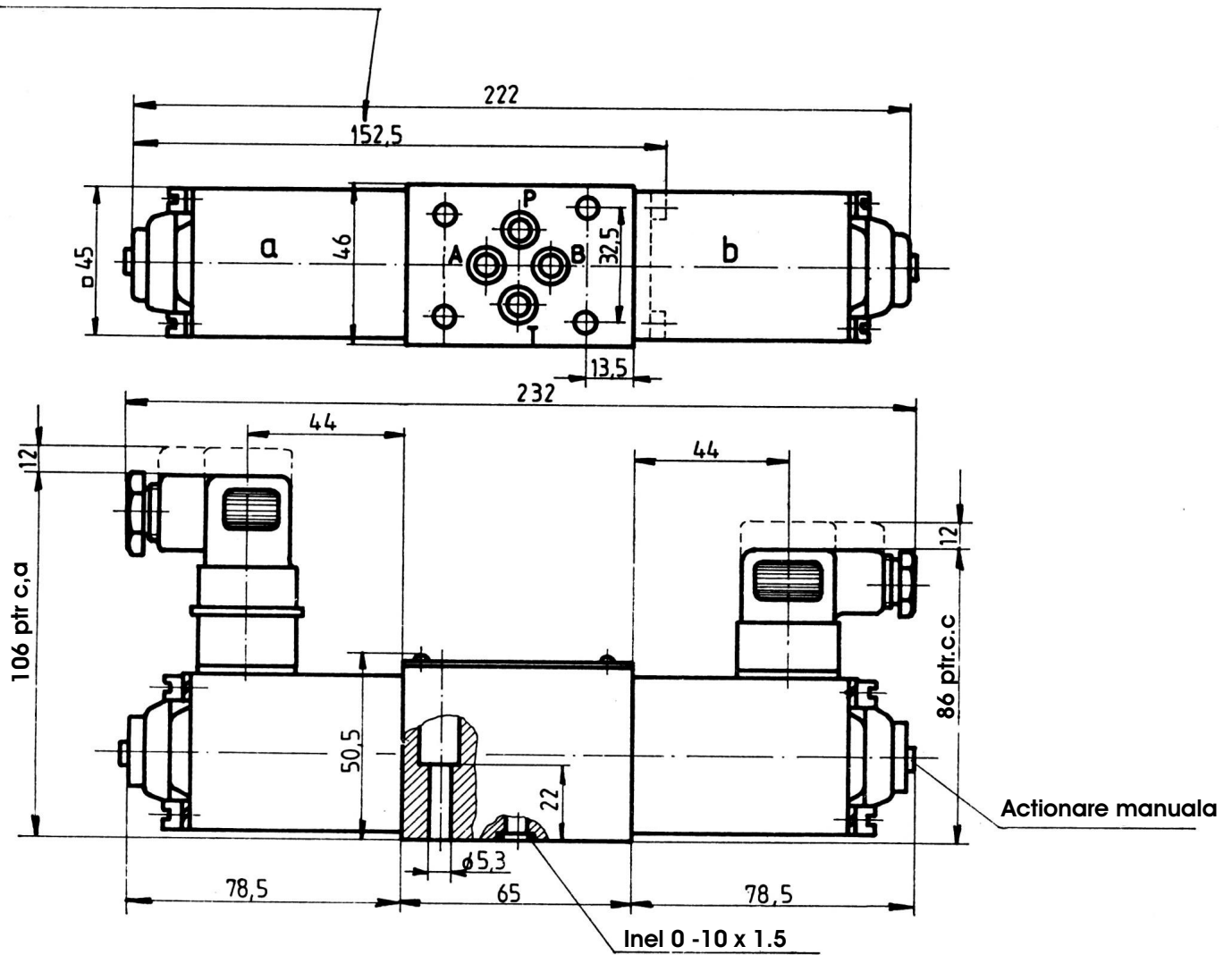


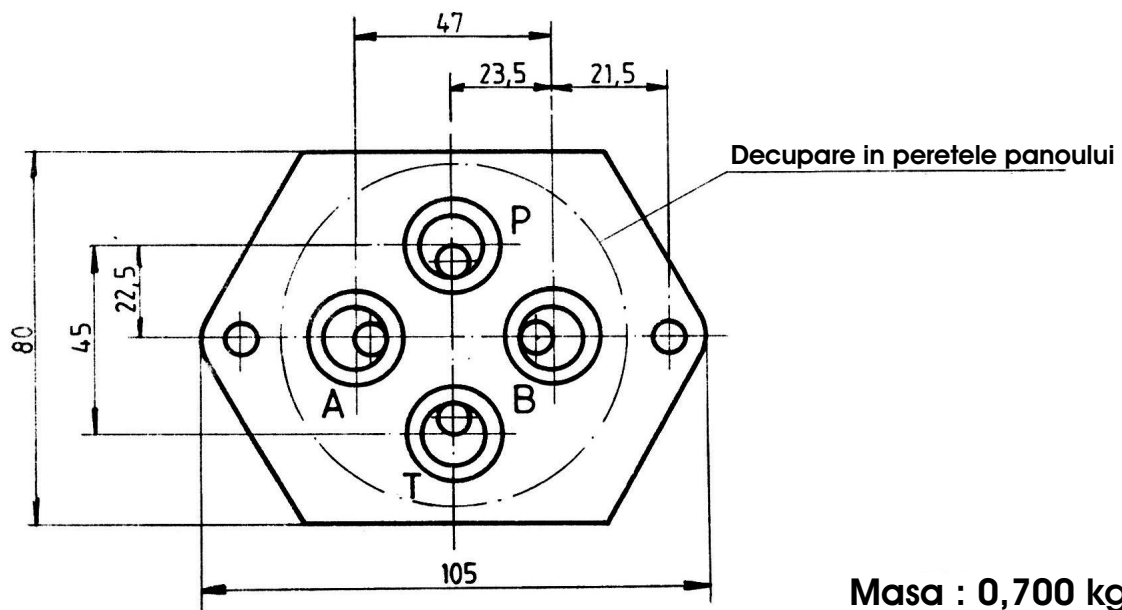
Fig.8

Masa :

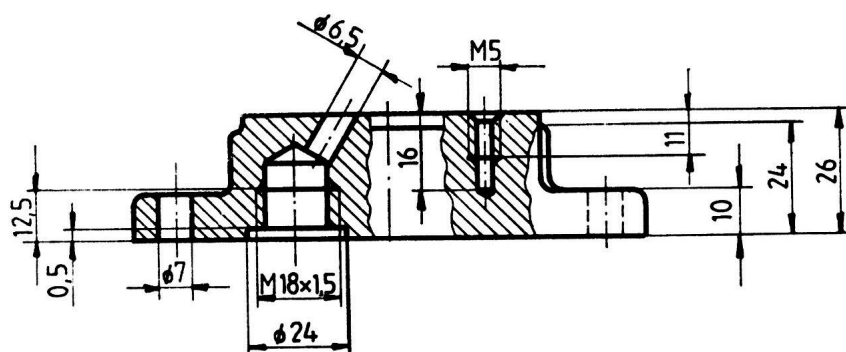
Distribuitoare cu un electromagnet : 1,8 kg

Distribuitoare cu 2 electromagneti : 2,3 kg

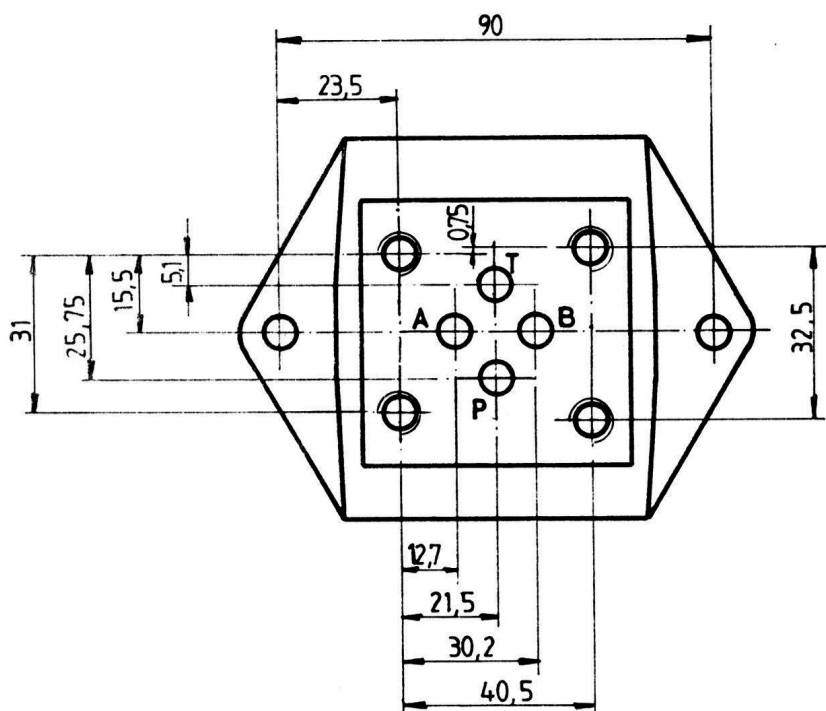
Placa de baza :



Masa : 0,700 kg



Cod de comanda
PBD6-1



Fig,9

- 4 suruburi M 5x30 SR ISO 4762:1993, gr.10.9. Moment de strangere $0,6^{+0.2}$ daNm.
Se livreaza odata cu aparatul

COD DE COMANDA

123-4-5*/6*-7-8

*Numai pentru distribuitoare DE

1 . D - Distribuitor cu sertar

2 . Tipul comenzii

MN - comanda manuala

MC - comanda mecanica

H - comanda hidraulica

P - comanda pneumatica

E - comanda electrica

3 . 6 - Diametru nominal

4 . Schema functionala, conform tabel 3

5/6 . Tensiunea electromagnetilor:

012/00 - 12 V

024/00 - 24 V

190/00 - 190 V

024/50 - 24 V, 50 Hz

110/50 - 110 V, 50 Hz

220/50 - 220 V, 50 Hz

7 . S - Cupla electrica tip stecker

8 . O - Seria de fabricatie