

F1A Constant Flow Pumps/Motors

Pompe/Motoare cu debit constant F1A

Descriere si utilizare

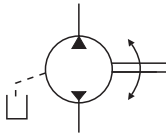
Pompele cu debit constant F1A sunt în construcție "bloc înclinat" și se folosesc în instalațiile hidraulice de acționare.

Se pot utiliza atât ca generatoare hidraulice cât și ca motoare hidraulice atât în regim staționar, cât și în regim mobil.

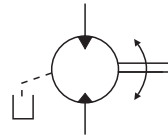
Ca pompe debitul este proporțional cu turatia de antrenare, iar ca motoare turatia este proporțională cu debitul de intrare.

Pompele/motoarele cu debit constant tip F1A sunt bidirectionale, permitând inversarea sensului de curgere a fluidului prin schimbarea sensului de rotație a arborelui de antrenare.

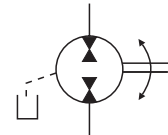
Reprezentare conventionala



Pompa bidirectionala
Bidirectional pump

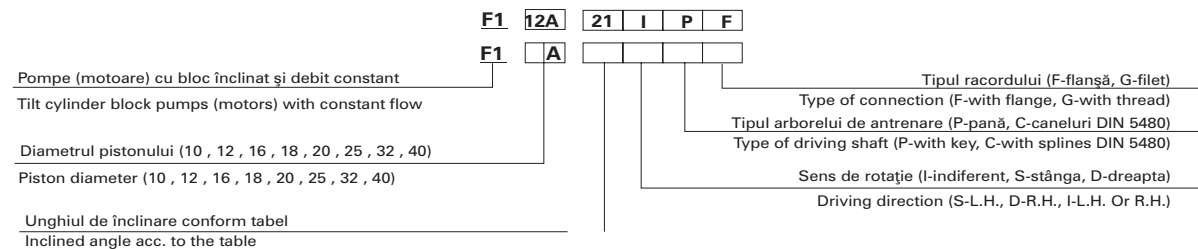


Motor bidirectional
Bidirectional motor



Pompa-motor bidirectionale
Bidirectional pump-motor

Codificare



Mărirea Size	F110A		F112A		F116A		F118A		F120A		F125A		F132A		F140A													
Unghiul (°) Angle	21	25	15	18	21	25	15	18	21	25	15	18	21	25	15	18	21	25	20	25								
Volum geometric (V _{cm³/rot) Displacement (V_{cm³/rev)}}	6,5	7,6	8,6	10,2	11,9	14	19,1	22,7	26,3	31,1	27,5	32,9	38	45	38,6	46,1	53,5	63	76,5	91,4	106	125	153	182	212	250	378	468

DATE TEHNICE

Agentul hidraulic

Se recomandă utilizarea uleiului hidraulic aditivat pentru extremă presiune.

Vâscozitatea de lucru la temperatura de regim trebuie să fie aleasă în domeniul optim de randament și durabilitate și să fie cuprinsă între 16 și 36 mm²/sec.

În condiții extreme de lucru sunt valabile următoarele valori :

$v_{min} = 10 \text{ mm}^2/\text{sec}$ la o temperatură maximă a uleiului rezidual de 90°

$v_{max} = 1000 \text{ mm}^2/\text{sec}$ temporar la pornirea la rece.

Temperatura uleiului rezidual se situează întotdeauna peste temperatura rezervorului, de aceea în nici o zonă a instalației temperatura nu va depăși 90°C.

În condiții extreme când condițiile de mai sus nu pot fi respectate se vor lua măsuri suplimentare de răcire a agentului hidraulic.

Filtrarea agentului hidraulic

Se recomandă o finete de filtrare pe retur de 10 microni. Este admisă și o filtrare mai grosieră de 25÷40 μm, dar uzurile vor fi mai rapide. Pe aspirație nu se instalează filtre.

TECHNICAL DATA

The fluid

It is recommended to use hydraulic additivated oil for extreme pressure.

The working viscosity in continuous duty should be selected within the optimum efficiency and endurance ranges, between 16 to 36 mm²/sec.

The following values are recommended for limit operation conditions :

$v_{min} = 10 \text{ mm}^2/\text{sec}$ for 90° max. temperature of residual oil

$v_{max} = 1000 \text{ mm}^2/\text{sec}$ - temporary for cold starting.

The residual oil temperature always exceeds the tank temperature so that it will not be above 90°C in any area of the installation.

In externe conditions, when the values above can't be observed, it is necessary to take supplementary measures for cooling the hydraulic fluid.

Fluid filtration

It is recommended to use 10 μm filtration fineness on return but the 25÷40 μm range is also admitted; however in this case the unit will worn out more rapidly. It is not necessary to mount filters on suction.

F1A Constant Flow Pumps/Motors

Pompe/Motoare cu debit constant F1A

Presiunea la intrarea în pompă

Presiunea la intrarea în pompă va fi de 0,8 ÷ 2,5 bar absolut în funcție de turatia de antrenare a pompei.

Pentru turatia nominală presiunea la intrarea în pompă este de 1 bar absolut.

La alte turatii presiunea la intrare se calculează cu formula :

$$p_a = 1 \cdot \left(\frac{n_a}{n_{nom}}\right)^2 \cdot 0,8 \text{ bar}$$

dar nu sub 0,8 bar absolut

Când se folosesc ca motor suma presiunilor la intrarea și iesirea din motor nu trebuie să depășească 350 bar.

Turatii de antrenare

Mărimea (Size)	10				12				16				18				20				25				32				40					
V _g	6,5	7,6	8,6	10,2	11,9	14	19,1	22,7	26,3	31,1	27,5	32,9	38	45	38,6	46,1	53,5	63	76,5	91,4	106	125	153	182	212	250	378	468						
n _{nom}	1450				1450				1450				1450				1450				1450				970				970					
n _{max}	4000				3200				3200				2800				2800				2500				2200				1800				1500	
Masa (kg) Weight	3,8				8,6				16				21				21				31				45				102				210	

V_g - volum geometric (cm³/rot)

n_{nom} - turatia nominală (rot/min)

n_{max} - turatia maximă (rot/min)

Turatia minimă de antrenare este de 50 rot/min ca pompă și 200 rot/min ca motor.

Presiunea la iesire

Presiunea nominală p_N = 350 bar

(la F140A p_N = 320 bar)

Presiunea maximă p_{max} = 400 bar

Pozitia de montaj

Se pot monta în rezervor sau în afara acestuia în pozitie orizontală sau verticală.

Indiferent de pozitia de montaj conducta de drenaj trebuie astfel orientată încât carcasa să fie în permanentă plină cu ulei și astfel dimensionată încât presiunea în carcasă să nu depășească 3 bar.

Actionare

Sincronizarea rotatiei arborelui de antrenare cu rotatia blocului de cilindri se realizează prin intermediul pistoanelor. Ansamblul arbore-piston poate fi avariat prin pornirea frecventă la accelerări unghiulare de pornire excesiv de mari sau la variatii mari și bruste de turatie ale actionării, în special vibratii torsionale.

Pentru evitarea unor asemenea accidente, acceleratiile unghiulare la pornire ε_A și amplitudinea oscilatiilor de turatie (Δ_n), cand frecventa de oscilatie este egala sau mai mare de 2 Hz, nu trebuie sa depaseasca valorile limita din tabel:

Mărimea (Size)	10	12	16	18	20	25	32	40
ε _A (sec ⁻²)	3000	3000	3000	2500	2000	1200	750	500
Δ _n (rot/min)	100	100	100	90	85	75	55	40

Limitarea acceleratiei unghiulare ε_A la aceste valori se aplică doar la începutul fazei de pornire. Acceleratia unghiulară permisă este de 5 ori mai mare după o rotire mică a arborelui (aproximativ 5°), când biebele iau contact cu pistoanele.

The Pressure at Pump Inlet

The pressure will be 0.8 ÷ 2.5 bar at pump inlet, depending on pump rotational speed.

The inlet pressure corresponding to the rotational speed is 1 bar abs.

For other rotational speeds the inlet pressure is calculated with the formula :

$$p_a = 1 \cdot \left(\frac{n_a}{n_{nom}}\right)^2 \cdot 0,8 \text{ bar}$$

but it must not be less than 0.8 bar abs.

When the units are used as motors the sum of the inlet and outlet pressures must not exceed 350 bar.

Specifications

V_g - displacement (cm³/rev)

n_{nom} - nominal speed (rev/min)

n_{max} - max.speed (rev/min)

The minimum drive rotational speed is 50 rev/min for pump and 200 rev/min for motor application.

The Outlet Pressure

Nominal pressure p_N = 350 bar

(F140A p_N = 320 bar)

Maximum pressure p_{max} = 400 bar

The Mounting Position

The units can be mounted inside the tank or outside it, in horizontal or vertical position. In any of the mounting positions the drain pipe will be located so that the housing may be continuously filled with oil and dimensioned for max. 3 bar in the housing.

Operation

The rotations of the driving shaft and of the cylinder block are synchronized by means of the pistons. The piston shaft assembly may be damaged by frequently starting the unit at extremely high angular accelerations or by great and sudden rotational speed variations, mainly torsional vibrations.

To avoid this, it must not exceed the values in the table below for the starting angular (ε_A) and for the rotational variations amplitude (Δ_n) when the oscillation frequency is greater than or equal to 2 Hz:

The limitation of the angular acceleration values are compulsory only at starting the unit. A five times higher acceleration is admitted after approx. 5° shaft rotation when the connecting rods contact the pistons.

F1A Constant Flow Pumps/Motors

Pompe/Motoare cu debit constant F1A

Antrenare

Pompele pot prelua eforturi radiale si axiale la arborele de antrenare fără a se depăși valorile din tabel:

Drive

The pumps may take over radial and axial efforts at the drive shaft that do not exceed the values in the table below:

Mărimea	10	12	16	18	20	25	32	40
F_r [N]	600	700	1050	1150	1450	2200	3800	17.000
F_a [N]	200	500	800	900	1000	1700	2800	4000

Valorile fortei radiale sunt valabile pentru un diametru de divizare al saabei de antrenare egal cu $2,5 d$, unde d este diametrul axului de antrenare.

The radial force values (F_r) are for a pitch diameter of $2.5 d$, where d is the driving shaft diameter.

Relatii de calcul

Pompe

$$\text{Debitul } Q = \frac{V_g \cdot n \cdot \eta_v}{1000} \text{ (l/min)}$$

$$\text{Momentul } M = \frac{1,59 \cdot V_g \cdot P}{100 \cdot \eta_{mh}} \text{ (Nm)}$$

$$\text{Puterea } N = \frac{Q \cdot P}{600 \cdot \eta_t} \text{ (kW)}$$

Motoare

$$\text{Debitul } Q = \frac{V_g \cdot n}{1000 \cdot \eta_v} \text{ (l/min)}$$

$$\text{Momentul } M = \frac{1,59 \cdot V_g \cdot \Delta_p \cdot \eta_{mh}}{100} \text{ (Nm)}$$

$$\text{Puterea de antrenare } N = \frac{\Delta_p \cdot Q \cdot \eta_t}{600} \text{ (kW)}$$

unde

V_g = volum geometric (cm^3/rot)

P = presiunea la iesire (bar)

Δ_p = diferenta de presiune între intrarea si iesirea din motor

n = turatia de antrenare (rot/min)

η_v = randamentul volumetric

η_{mh} = randamentul mecano-hidraulic

η_t = randamentul total

Randamentul volumetric η_v

Defineste în general pierderile prin scurgeri (ΔQ) care în general variază cu presiunea de lucru si vâscozitatea mediului hidraulic.

$$\text{Pompe } \eta_v = \frac{Q - \Delta Q}{Q}$$

$$\text{Motoare } \eta_v = \frac{Q}{Q - \Delta Q}$$

unde Q este debitul teoretic (l/min).

Valoarea pierderilor prin scurgeri ΔQ în functie de presiunea de lucru este redată în diagrama de mai jos.

Calculation

Pumps

$$\text{Flow } Q = \frac{V_g \cdot n \cdot \eta_v}{1000} \text{ (l/min)}$$

$$\text{Torque } M = \frac{1,59 \cdot V_g \cdot P}{100 \cdot \eta_{mh}} \text{ (Nm)}$$

$$\text{Power } N = \frac{M \cdot n}{9549} = \frac{Q \cdot P}{600 \cdot \eta_t} \text{ (kW)}$$

Motors

$$\text{Flow } Q = \frac{V_g \cdot n}{1000 \cdot \eta_v} \text{ (l/min)}$$

$$\text{Torque } M = \frac{1,59 \cdot V_g \cdot \Delta_p \cdot \eta_{mh}}{100} \text{ (Nm)}$$

$$\text{Power } N = \frac{\Delta_p \cdot Q \cdot \eta_t}{600} \text{ (kW)}$$

where

V_g = displacement (cm^3/rev)

P = outlet pressure (bar)

Δ_p = difference between motor inlet and outlet pressure

n = drive rotation speed (rev/min)

η_v = volumetric efficiency

η_{mh} = hydraulic-mechanical efficiency

η_t = total efficiency

The volumetric efficiency η_v

mainly defines the leak losses (ΔQ) which generally vary with the working pressure and with fluid viscosity.

$$\text{Pumps } \eta_v = \frac{Q - \Delta Q}{Q}$$

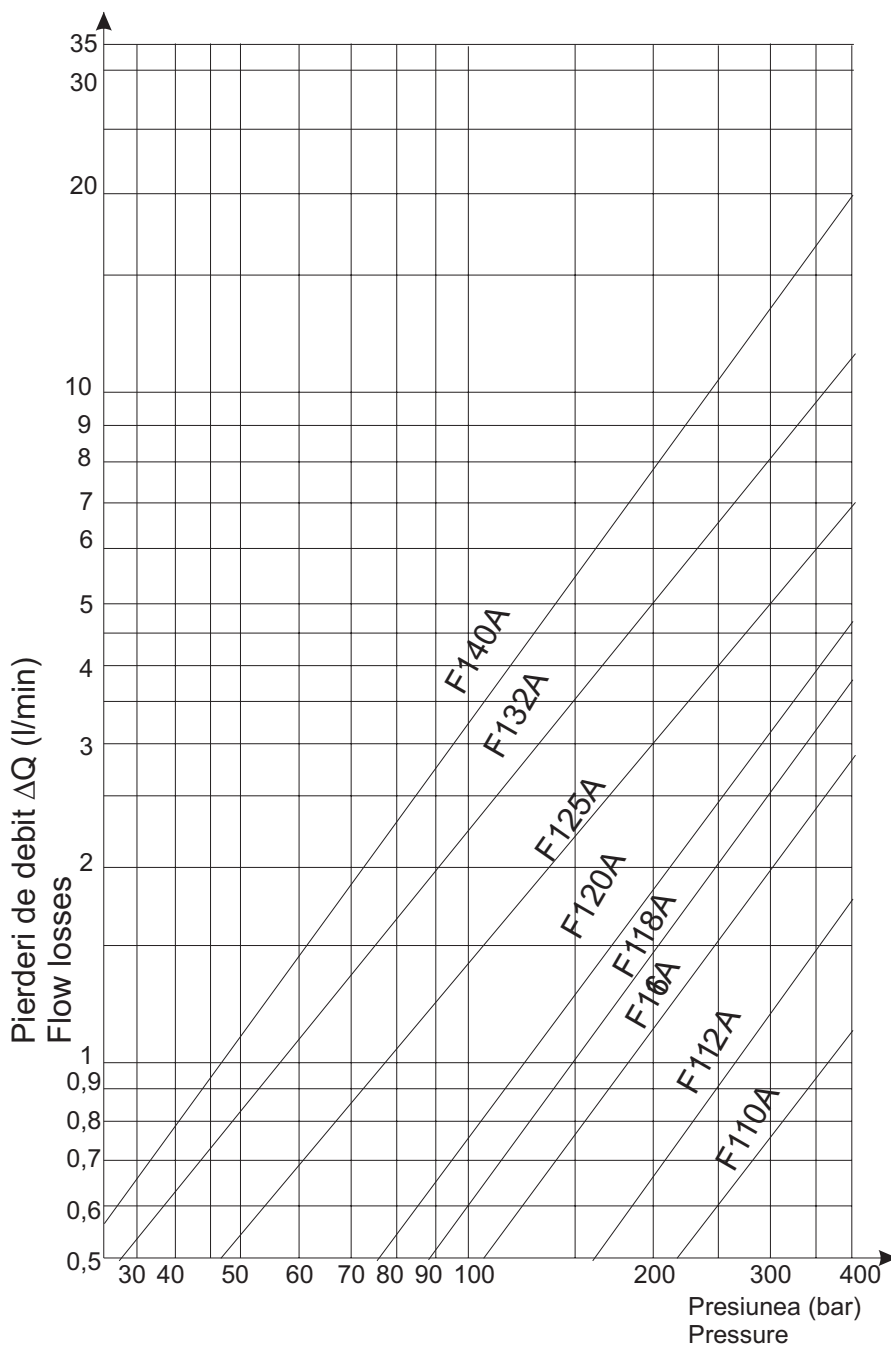
$$\text{Motors } \eta_v = \frac{Q}{Q - \Delta Q}$$

where Q is the theoretical flow (l/min)

The variation of leak losses ΔQ in relation to the working pressure is shown in the diagram below.

F1A Constant Flow Pumps/Motors

Pompe/Motoare cu debit constant F1A



Randamentul mecano-hidraulic η_{mh}

Randamentul mecano-hidraulic ia în considerare pierderile prin frecare, precum și pierderile hidraulice în interiorul pompei.

Pentru fiecare mărime randamentul mecano-hidraulic depinde de presiunea de lucru, turatia de antrenare, unghiul de basculare și vâscozitatea mediului hidraulic.

În general, pentru pompele cu pistoane axiale randamentul mecano-hidraulic este cuprins între 0,92 ÷ 0,95

Randamentul total η_t

Randamentul total este produsul dintre randamentul volumetric și mecano-hidraulic:

$$\eta_t = \eta_v \cdot \eta_{hm}$$

The hydraulic-mechanical efficiency η_{mh}

takes into consideration the friction losses and the hydraulic losses inside the pump.

The hydraulic-mechanical efficiency is influenced by the working pressure, the drive rotation speed, the cylinder block tilt angle and fluid viscosity, particular for each size apart.

Generally the hydraulic-mechanical efficiency for pumps ranges between 0.92 ÷ 0.95

The total efficiency η_t

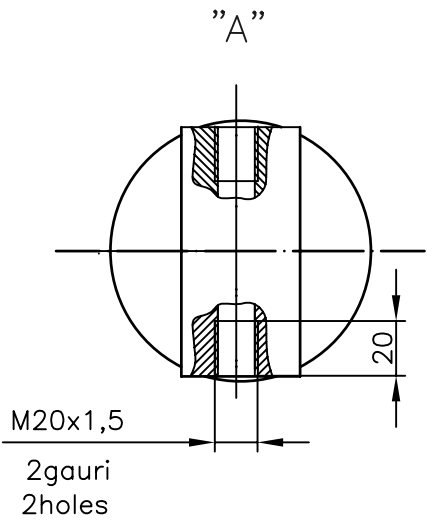
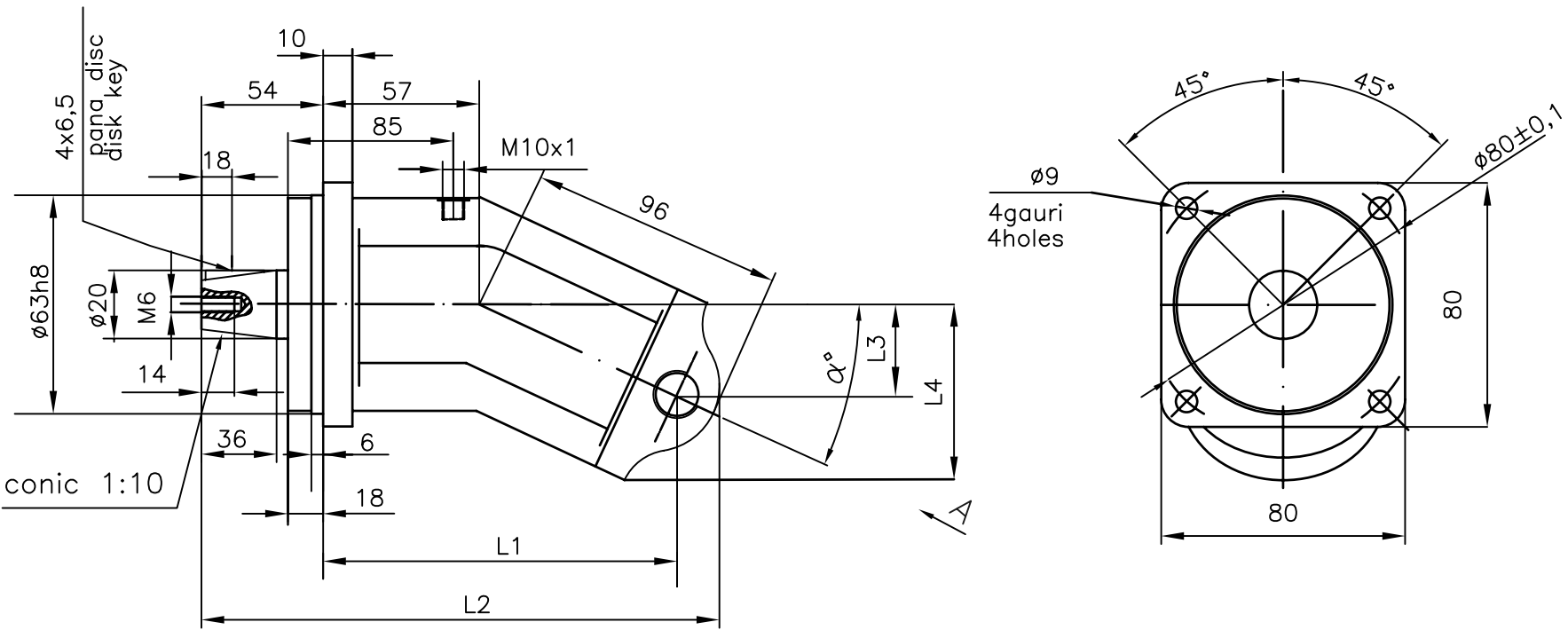
The total efficiency is the product between the volumetric efficiency and the hydraulic-mechanical efficiency.

$$\eta_t = \eta_v \cdot \eta_{hm}$$

Pompe/Motore cu debit constant F1A

Cote de legatura si gabarit

Connection and size data



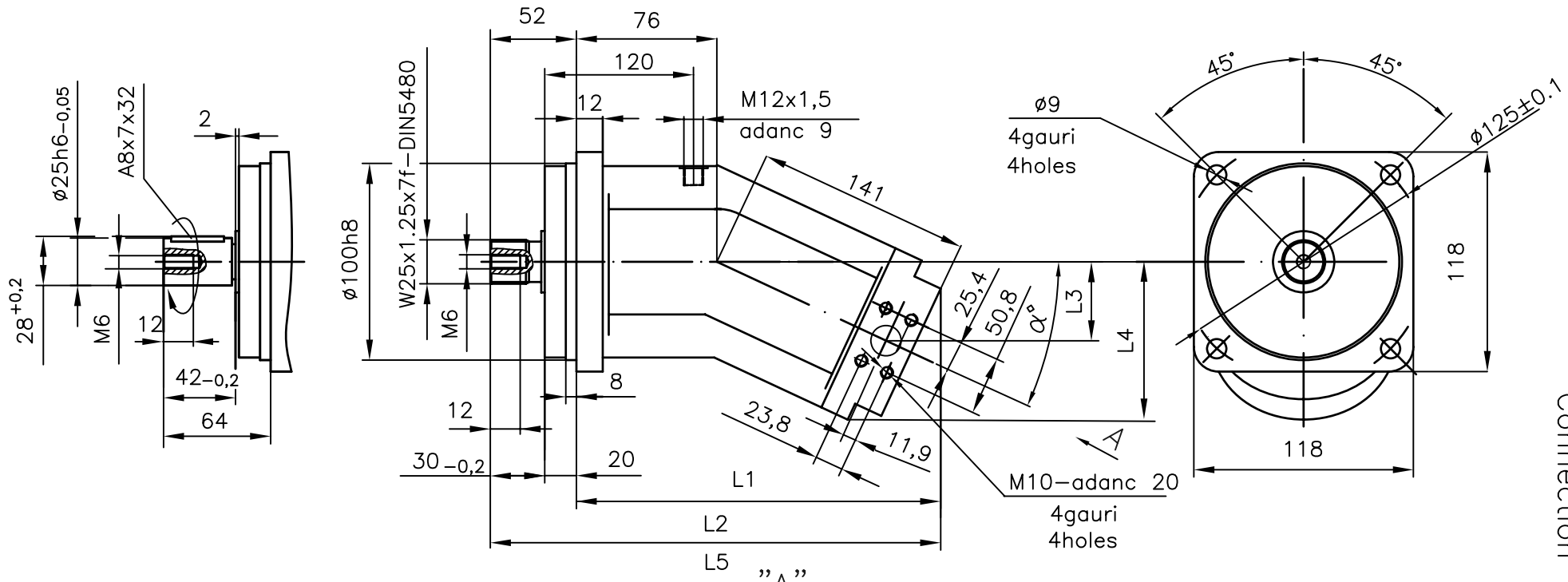
L(mm)	α°	25°	21°
L1		128	130
L2		200	203
L3		33	28
L4		62	59
Vg (cm ³ /rot)		7.6	6.5

F110A

Pompe/Motoare cu debit constant F1A

Cote de legatura si gabarit

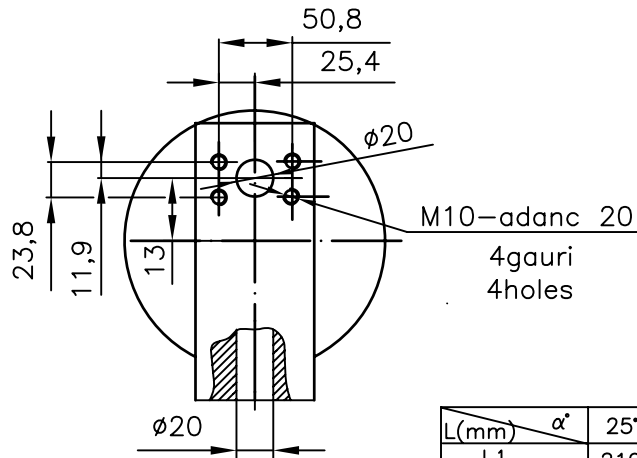
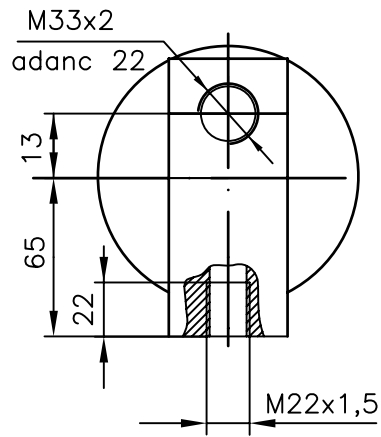
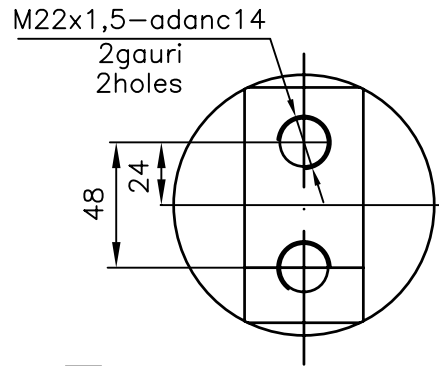
Connection and size data



INDIFERENT(MOTOR)

D(S);R(L)-CU FILET

D(S);R(L)-CU FLANSA



F112A

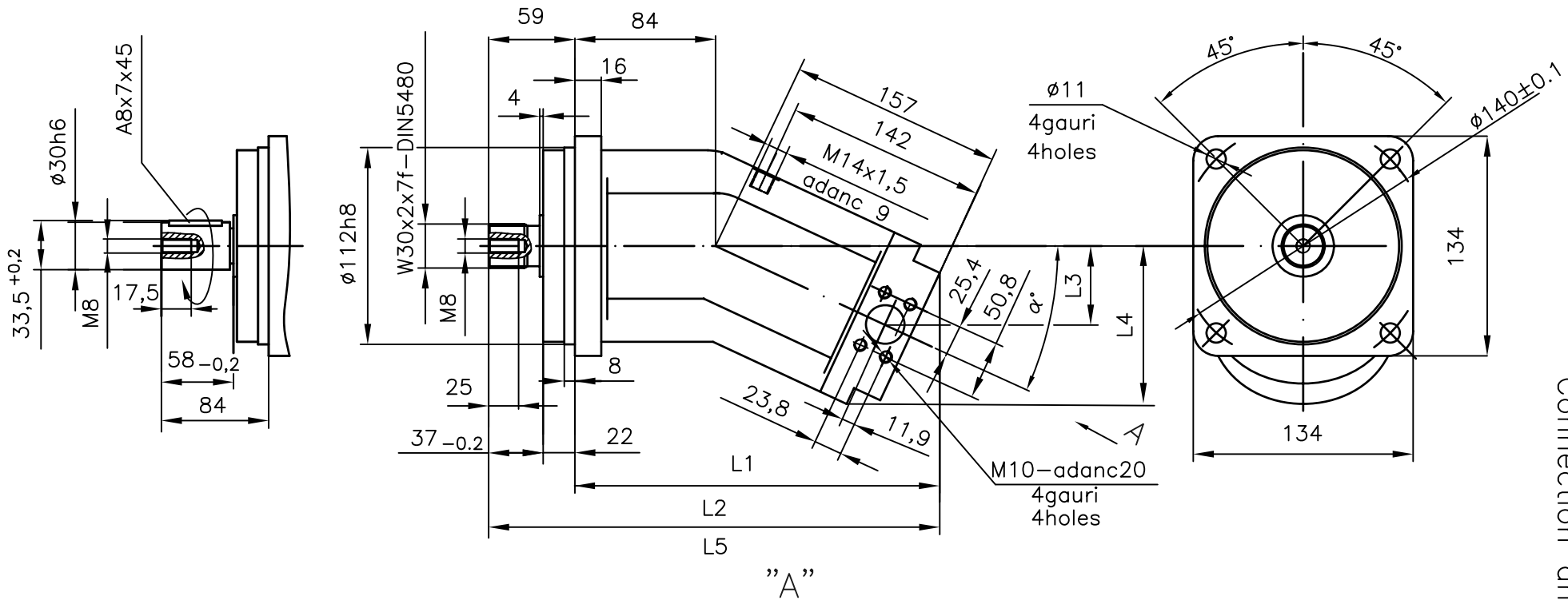
L2,L5 corespund variantelor cu ax cu pana , respectiv ax cu caneluri

L(mm) \ α°	25°	21°	18°	15°
L1	219	220	221	222
L2	283	284	285	286
L3	46	39	34	28
L4	97	93	90	86
L5	271	272	273	274
Vg (cm ³ /rot)	14	11,9	10,2	8,6

Pompe/Motoare cu debit constant F1A

Cote de legatura si gabarit

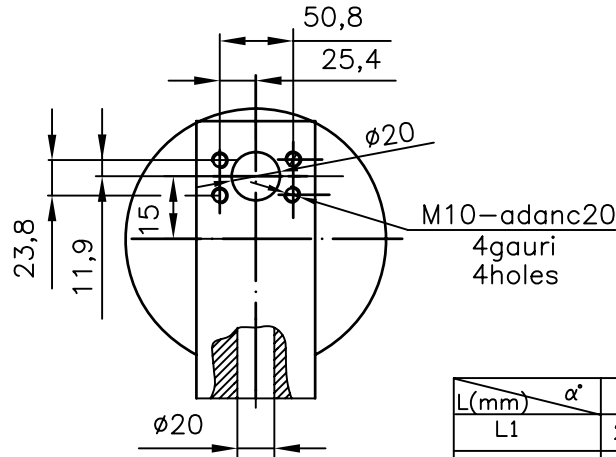
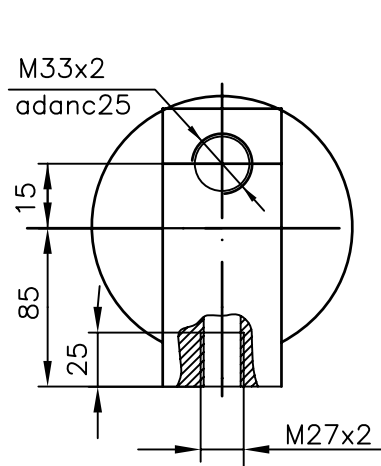
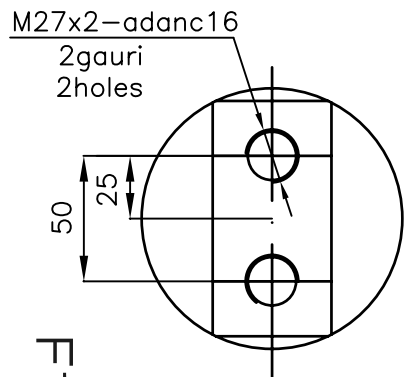
Connection and size data



INDIFERENT(MOTOR)

D(S);R(L)-CU FILET

D(S);R(L)-CU FLANSA



F116A

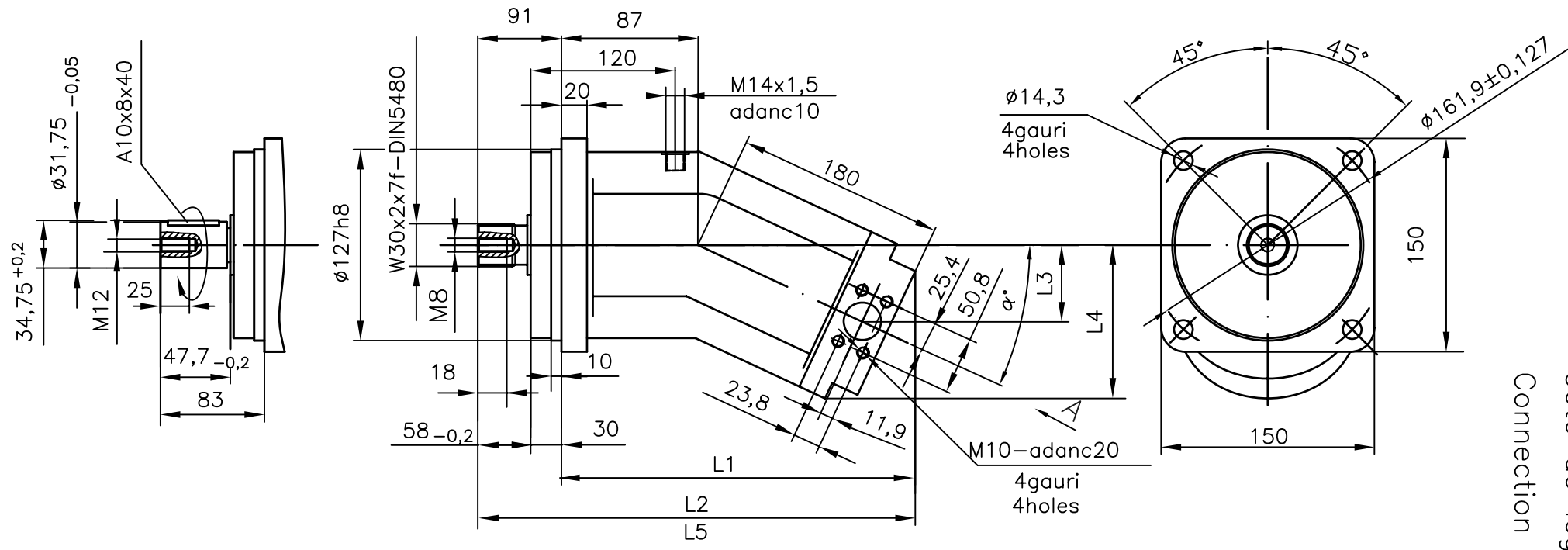
L2,L5 corespund variantelor cu ax cu pana , respectiv ax cu caneluri

L(mm)	α°	25°	21°	18°	15°
L1		249	251	252	253
L2		333	335	336	337
L3		56	47	40	34
L4		106	101	96	92
L5		308	310	311	312
Vg (cm ³ /rot)		31.1	26.3	22.7	19.11

Pompe/Motoare cu debit constant F1A

Cote de legatura si gabarit

Connection and size data

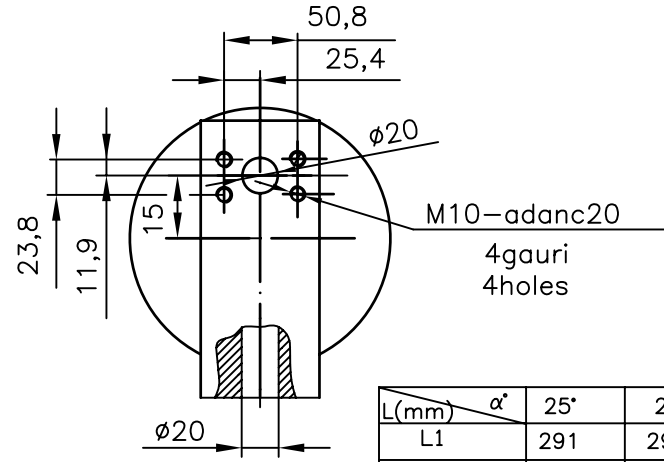
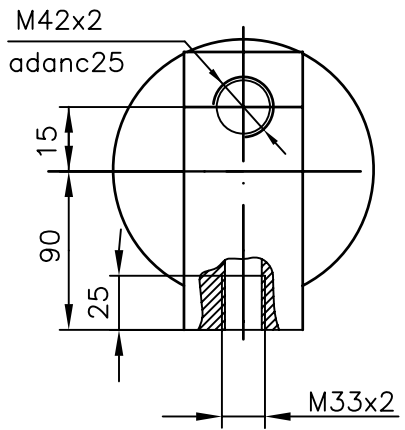
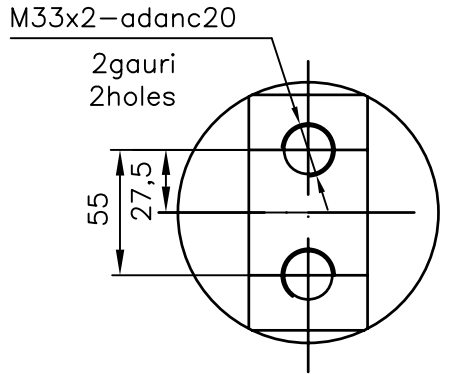


"A"

INDIFERENT(MOTOR)

D(S);R(L)-CU FILET

D(S);R(L)-CU FLANSA



F118A

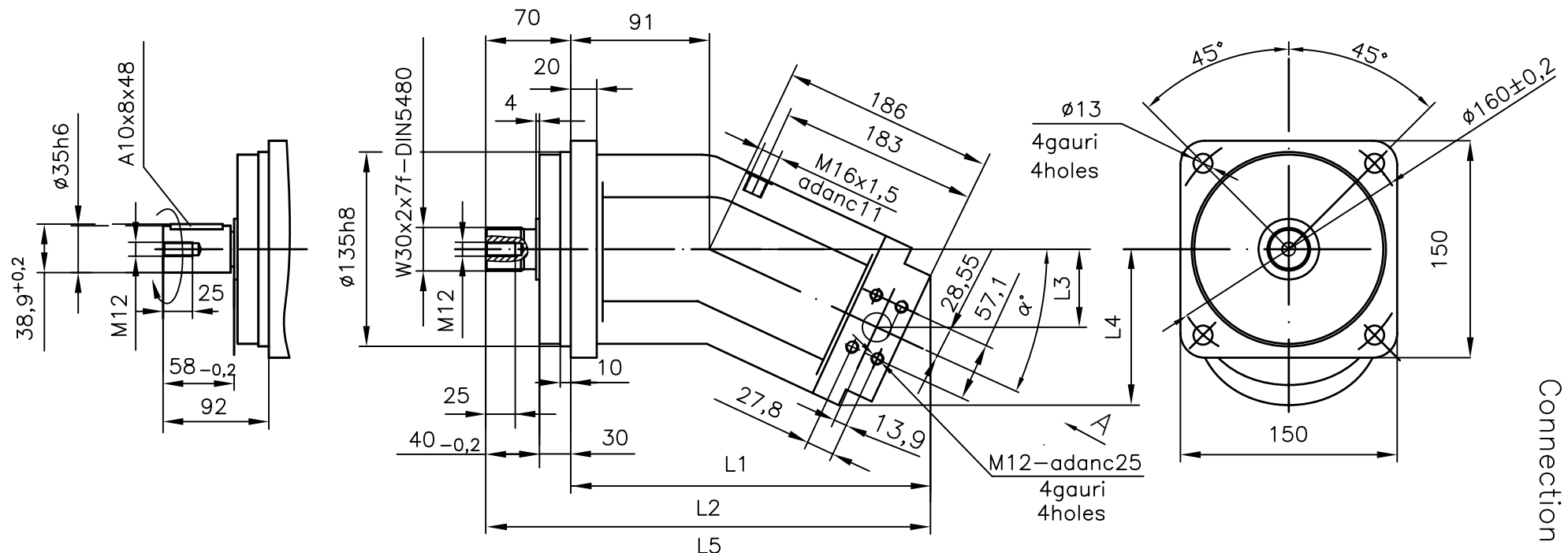
L2,L5 corespund variantelor cu ax cu pana , respectiv ax cu caneluri

L(mm)	α°	25°	21°	18°	15°
L1		291	293	294	294
L2		382	384	385	385
L3		65	55	48	40
L4		121	117	108	103
L5		374	376	377	377
Vg (cm ³ /rot)		45	38	32,9	27,5

Pompe/Motoare cu debit constant F1A

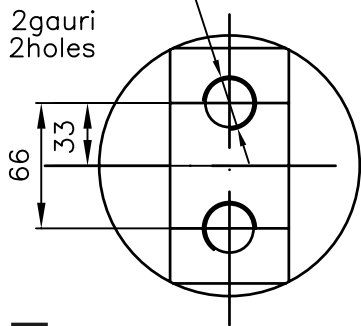
Cote de legatura si gabarit

Connection and size data



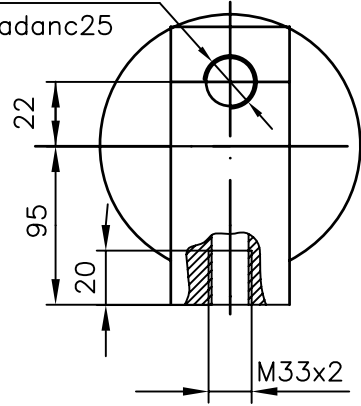
INDIFERENT(MOTOR)

M33x2-adanc20

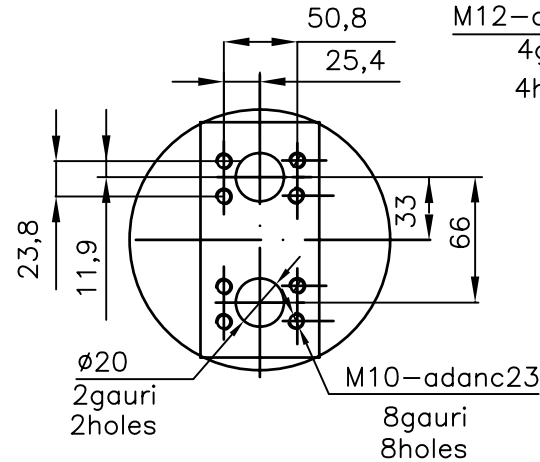


D(S);R(L)-CU FILET

M42x2
adanc25

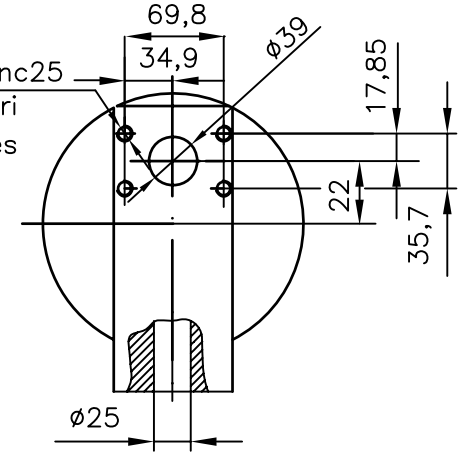


INDIFERENT-CU FLANSA



D(S);R(L)-CU FLANSA

M12-adanc25
4gauri 4holes



F120A

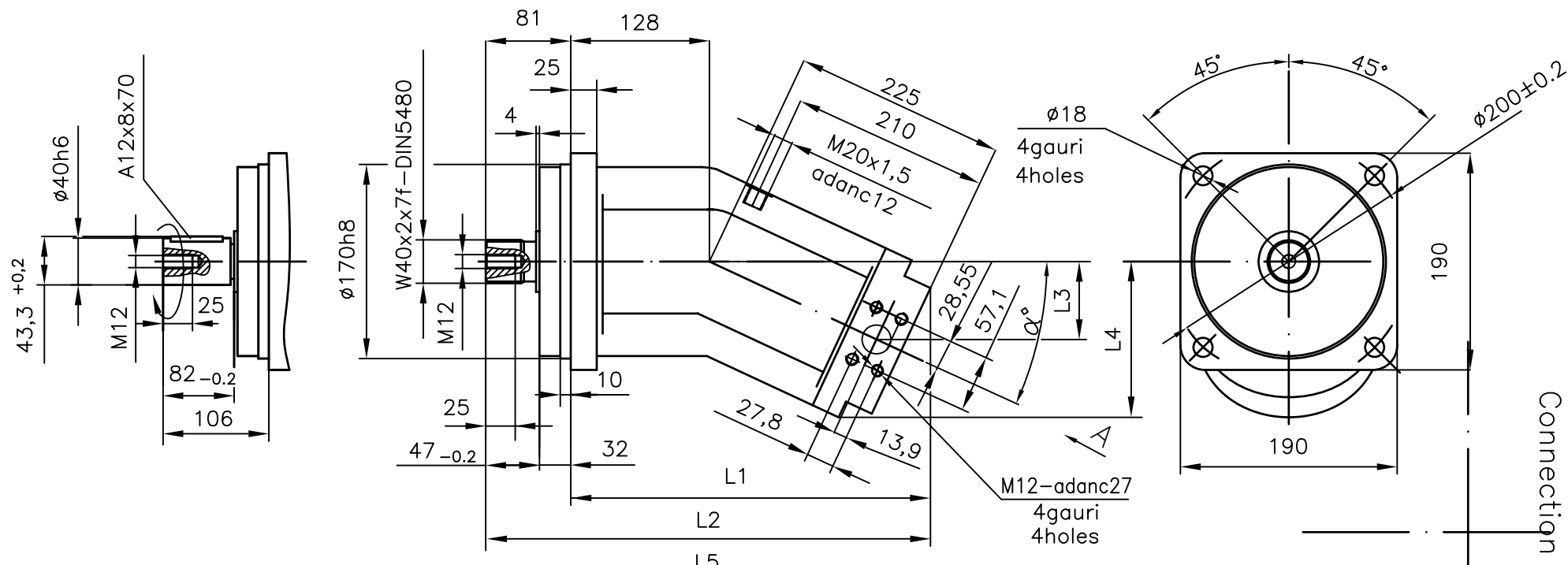
L2,L5 corespund variantelor cu ax cu pana ,
respectiv ax cu caneluri

L(mm)	α°	25°	21°	18°	15°
L1		289	291	292	293
L2		381	383	384	385
L3		66	56	48	40
L4		126	119	114	109
L5		363	365	366	367
Vg (cm ³ /rot)		63	53.5	46.1	38.6

Pompe/Motoare cu debit constant F1A

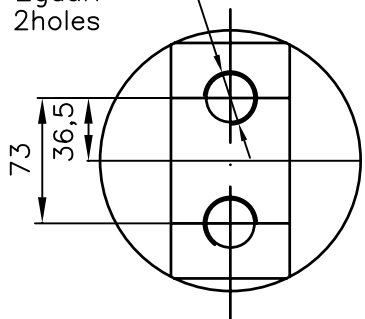
Cote de legatura si gabarit

Connection and size data



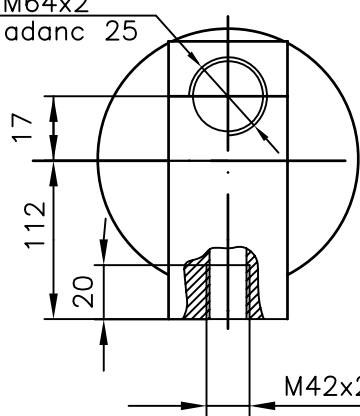
INDIFERENT(MOTOR)

M42x2-adanc 20
2gauri
2holes



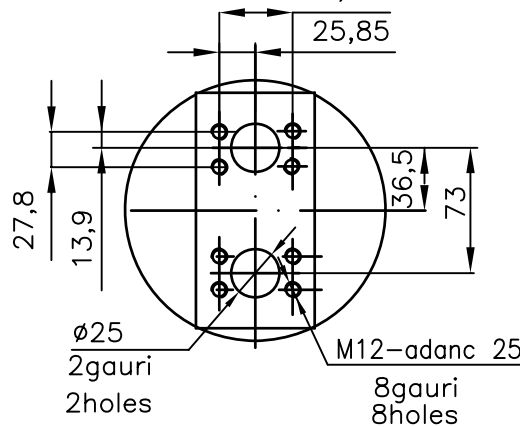
D(S);R(L)-CU FILET

M64x2
adanc 25



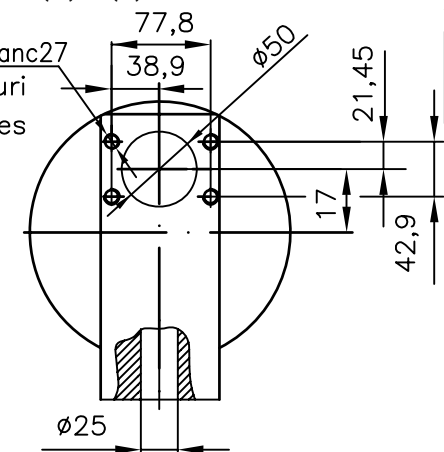
INDIFERENT-CU FLANSA

51,7



D(S);R(L)-CU FLANSA

M12-adanc27
4gauri
4holes



L(mm)	α°	25°	21°	18°	15°
L1		354	356	358	359
L2		468	470	472	473
L3		80	68	58	49
L4		152	143	136	129
L5		433	435	437	438
Vg (cm ³ /rot)		125	106	91,4	76.5

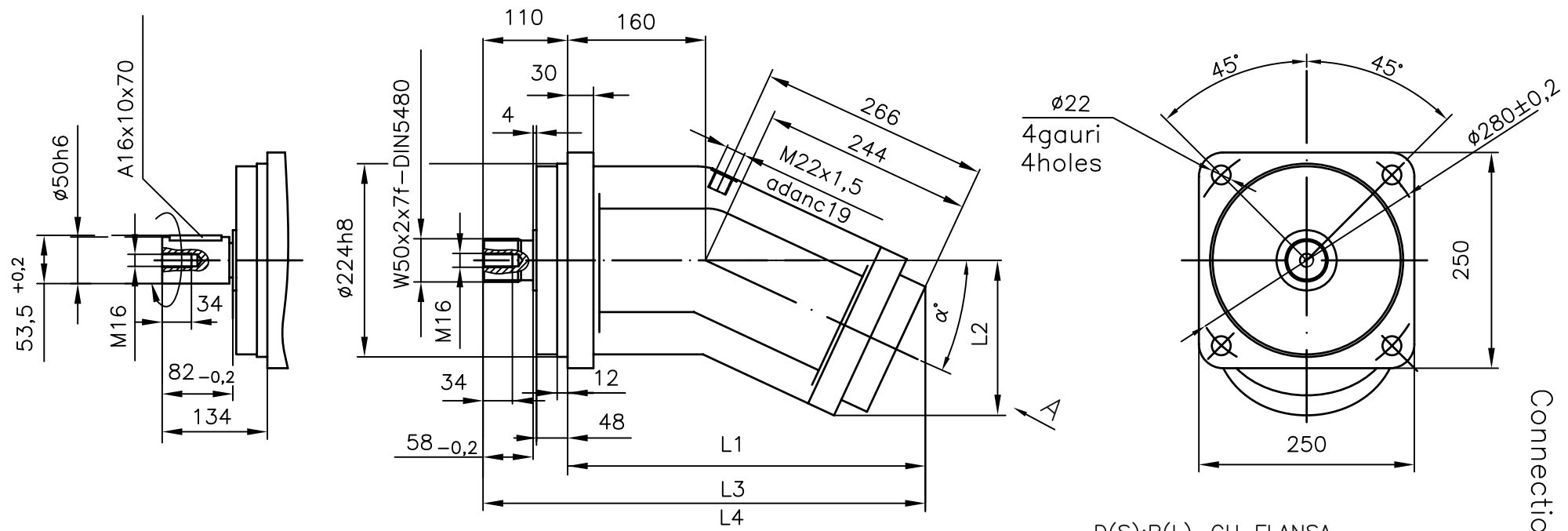
L2,L5 corespund variantelor cu ax cu pana ,
respectiv ax cu caneluri

F125A

Pompe/Motore cu debit constant F1A

Cote de legatura si gabarit

Connection and size data

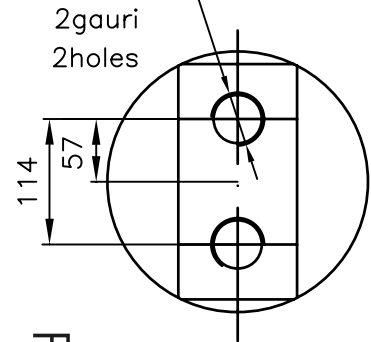


D(S);R(L)-CU FLANSA

"A"

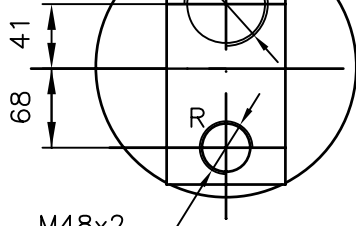
INDIFERENT(MOTOR)

M48x2-adanc28

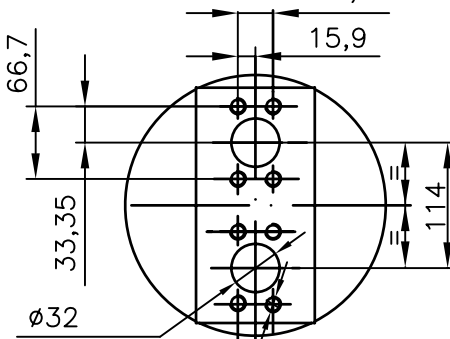


D(S);R(L)-CU FILET

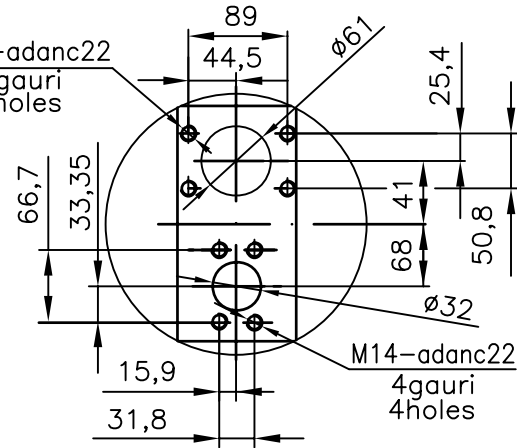
M74x2
adanc28



INDIFERENT-CU FLANSA



M12-adanc22
4gauri 4holes



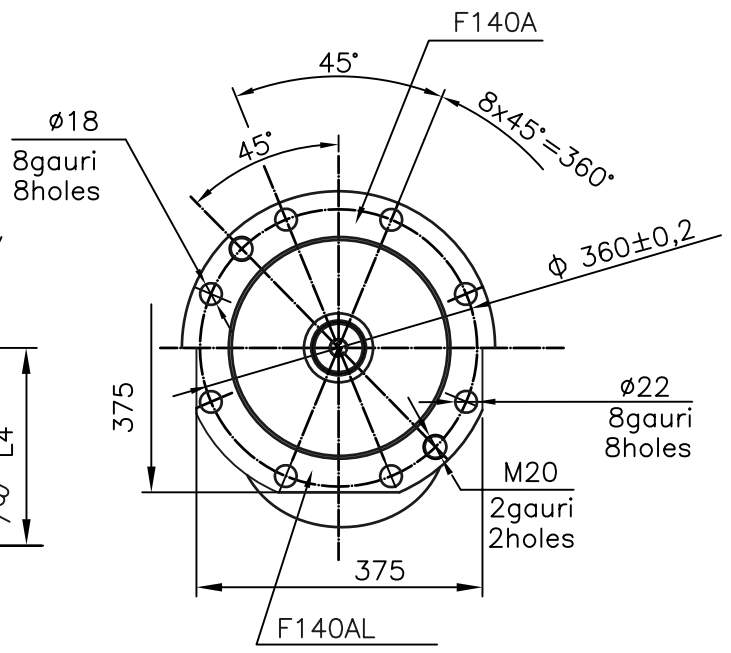
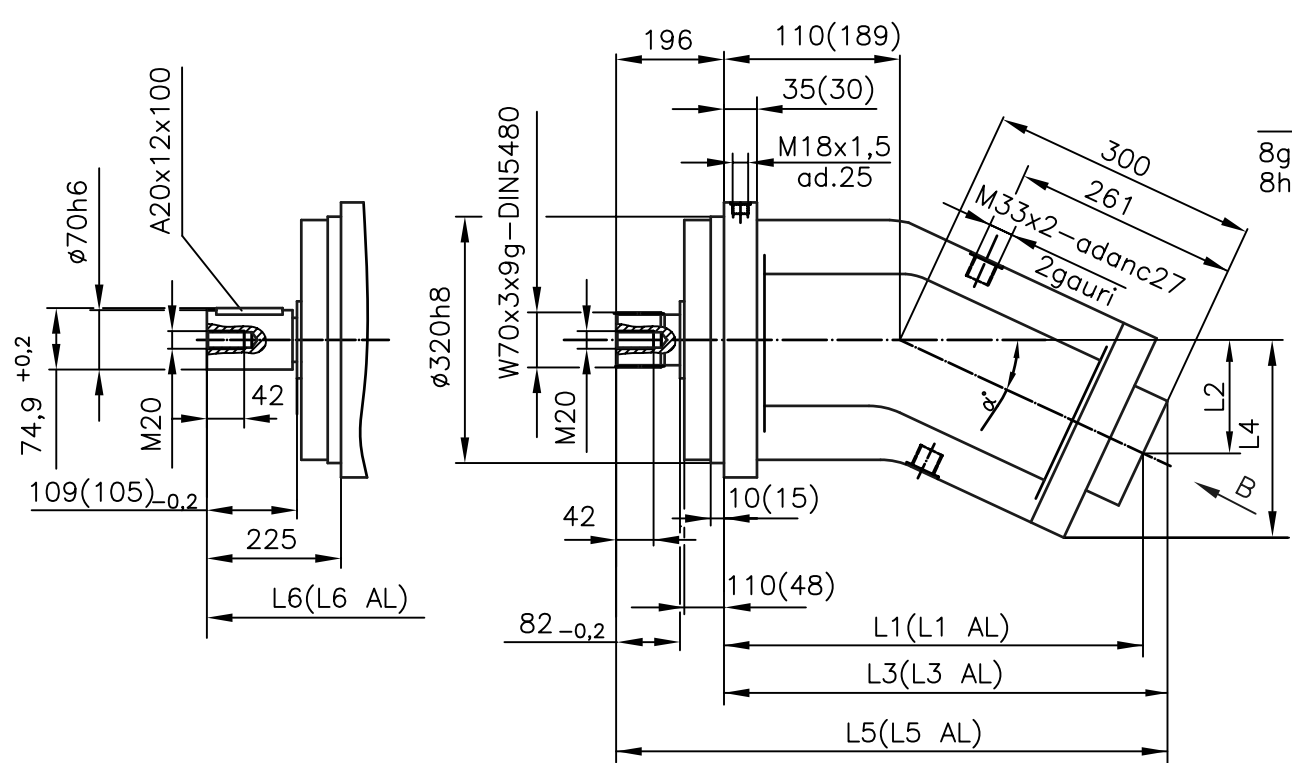
F132A

L3,L4 corespund variantelor cu ax cu pana , respectiv ax cu caneluri

L(mm) \ α°	25°	21°	18°	15°
L1	426	434	439	444
L2	183	174	168	160
L3	536	544	549	554
L4	560	568	573	578
Vg (cm ³ /rot)	250	212	182	153

Pompe/Motoare cu debit constant F1A

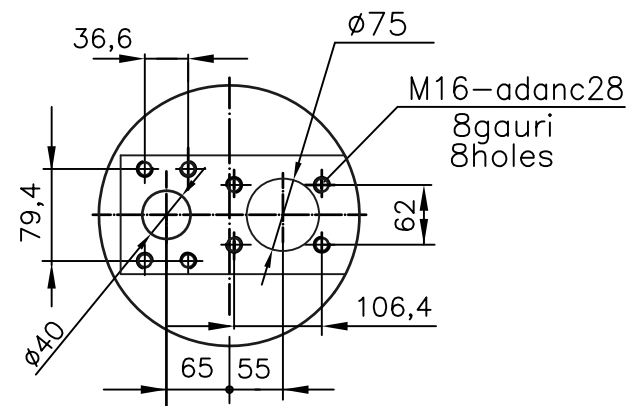
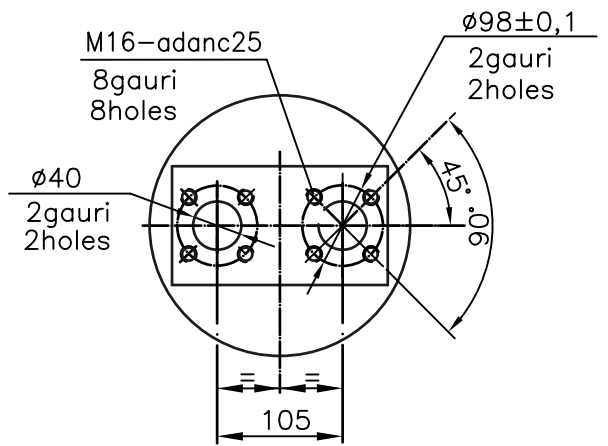
Cote de legatura si gabarit
Connection and size data



D(S);R(L)-CU FLANSA
(circuit deschis)
(open circuit)
"B"

L(mm) \ α°	25°	20°
L1	382	392
L1 AL	460	471
L2	127	103
L3	438	448
L3 AL	516	527
L4	248	228
L5	634	644
L5 AL	712	723
L6	663	673
L6 AL	741	752
Vg (cm ³ /rot)	468	378

INDIFERENT(POMPA/MOTOR)
(circuit inchis)
(closed circuit)
"B"
varianta



(F140AL)
F140A

-cotele din paranteza sunt
valabile ptr. F140 AL;