


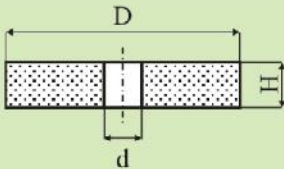

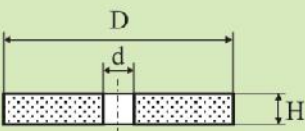

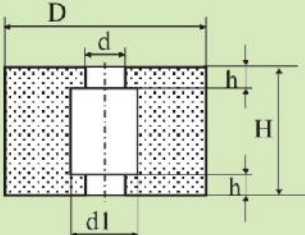

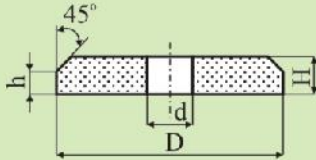

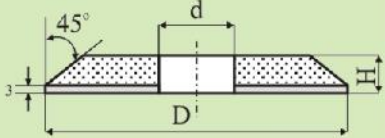
Corpuri abrazive cu liant ceramic-forme și dimensiuni

Corpurile abrazive cu liant ceramic sunt produse fasonate alcătuite din granule abrazive legate cu ajutorul unui liant ceramic. Corpurile abrazive cu liant ceramic sunt cele mai utilizate corpuri abrazive din industrie, fiind întâlnite în toate tipurile de operații de rectificare. Prin combinarea caracteristicilor conferite de materialul abraziv utilizat, de proprietățile liantului și de porozitatea corpului abraziv se pot acoperi practic orice cerințe din domeniul operațiilor de rectificare.

În cadrul acestor operații este necesară menținerea unui echilibru optim între profilul corpului abraziv și autoascuțirea acestuia, caracteristici determinate de structura vitrifiată sau sinterizată a liantului ceramic. Corpurile abrazive cu liant ceramic au o porozitate naturală care poate fi crescută artificial, cu agenți porofori. Astfel structura poroasă caracteristică permite răcirea optimă a pieselor rectificate și îndepărtarea bună a materialului așchiat.

Corpurile abrazive cu liant ceramic sunt recomandate pentru operații de rectificare de precizie a oțelurilor aliate, a pieselor sensibile la căldură, a pieselor călite și pentru operații de ascuțire a sculelor. Atunci când procesul de rectificare impune cerințe ridicate de precizie și ale calității suprafeței, întotdeauna se va utiliza un corp abraziv ceramic. Pentru rectificările interioare din industria rulmenților, pentru o suprafață cât mai bună cât și pentru a contracara generarea intensă de căldură se utilizează corpuri abrazive cu liant ceramic impregnate în sulf.


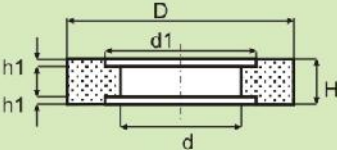

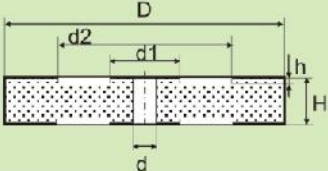

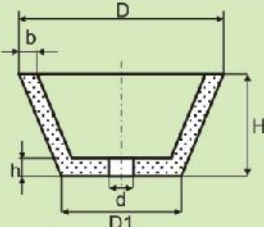

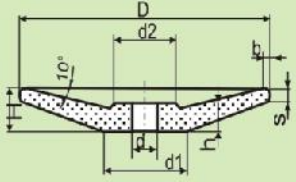

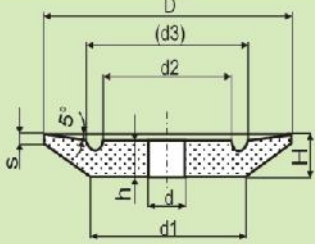

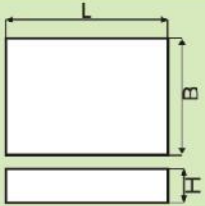

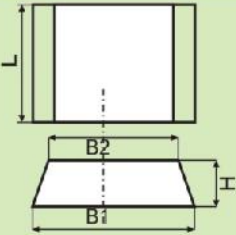
Forme și dimensiuni

| Denumire | Imagine | Simbol Formă | Standard | Schiță | Notare | Gamă dimensională |
|---|---|--------------|-----------------------|--|----------------------|---|
| Cilindric plan |  | 1 | ISO525 SR EN 12413 |  | D x H x d | D=20-1065 mm H=4-300 mm D=6-406 mm |
| Cilindric plan pentru arbori cotiți |  | 1 AC | ISO525 SR EN 12413 |  | D x H x d | D=450-1100 mm H=17-50 mm d=127-304,8 mm |
| Cilindric plan cu alezaj degajat |  | 1 T1 | ISO525 SR EN 12413 |  | D x H x d/ d1 x h | D=350-600 mm H=125-300 mm D=127-406,4 mm |
| Cilindric plan cu profil "C" |  | 1 C | ISO525 SR EN 12413 |  | D x H x d | D=80-300 mm H=8-15 mm d=16-127 mm h=0,5-3,2 mm |
| Cilindric plan cu profil "C" din 2 straturi |  | 1 CTP | ISO525 SR EN 12413 |  | D x H x d | D=80-300 mm H=8-15 mm d=16-32 mm |

Corpuri abrazive cu liant ceramic - forme și dimensiuni

| Denumire | Imagine | Simbol Formă | Standard | Schiță | Notare | Gamă dimensională |
|--|---------|--------------|-----------------------|--------|-----------------------|---|
| Cilindric plan pentru căi de rulare | | 1CR | ISO525 SR EN 12413 | | D x H x d | D=8-1100 mm H=2-300 mm D=3-406 mm |
| Cilindric plan cu treaptă pentru căi de rulare | | 38CR | ISO525 SR EN 12413 | | D x H x d/ D1 x h | D=150-600 mm H=4-20 mm d=203-304,8 mm D1=100-450 mm h=5-10 mm |
| Cilindric inelar | | 2 | ISO525 SR EN 12413 | | B < D/6 D x H x d | D=100-500 mm H=30-100 mm d=60-400 mm |
| Cilindric cu o degajare conică | | 20 | ISO525 SR EN 12413 | | D/d1 x H/ h x d | D=350-600 mm H=60-100 mm d=127-304,8 mm d1=165-380 mm h=7-40 mm |
| Cilindric inelar cu degajare | | 207 | ISO525 SR EN 12413 | | D x H x d/ D1 x B | 130/124x18/8x70 400/375x55/8x250 450/435x45/41x150 650/620x80/15x350 660/635x90/8x200 |
| Conic plan | | 3 | ISO525 SR EN 12413 | | D x H x d/ D1 x h | D=100-250 mm H=5-20 mm d=16-32 mm D1=30-125 mm h=2-4 mm |
| Plan cu conicități simetrice | | 4 | ISO525 SR EN 12413 | | D x H x d/ D1 x h | D=100-400 mm H=20-100 mm d=16-127 mm D1=50-200 mm h=6-12 mm |
| Cilindric cu degajare | | 5 | ISO525 SR EN 12413 | | D x H x d/ d1 x H1 | D=20-600 mm H=16-100 mm d=6-152,4 mm d1=13-380 mm H1=10-60 mm |
| Oală cilindrică | | 6 | ISO525 SR EN 12413 | | D x H x d/ D1 x H1 | 80x40x20 / 60x30 100x50x20 / 80x40 150x80x20 / 130 x 65 175x100x20 / 140x80 200x80x25 / 160x65 250x100x152,4 / 200x80 |

Corpuri abrazive cu liant ceramic - forme și dimensiuni


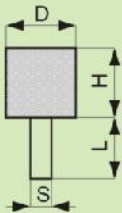

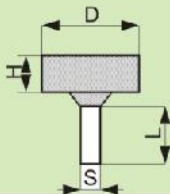

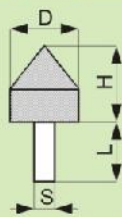

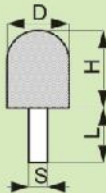

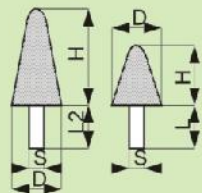

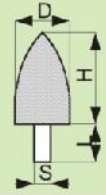

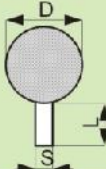
| Denumire | Imagine | Simbol Formă | Standard | Schiță | Notare | Gamă dimensională |
|----------------------------------|---|--------------|-----------------------|--|--|--|
| Cilindric cu scobituri |  | 7 | ISO525 SR EN 12413 |  | $D \times H \times d / d1 \times h1$ | $D=16-900 \text{ mm}$ $H=6-160 \text{ mm}$ $d=6-304,8 \text{ mm}$ $d1=6-600 \text{ mm}$ $h1=3-40 \text{ mm}$ |
| Cilindric cu scobituri simetrice |  | 7 E1 | ISO525 SR EN 12413 |  | $D \times H \times d / d1 \times d2 \times h$ | $D=600-900 \text{ mm}$ $H=32-80 \text{ mm}$ $d=203,2-304,8 \text{ mm}$ |
| Oală conică |  | 11 | ISO525 SR EN 12413 |  | $D / D1 \times H \times d / b \times h$ | 100/75x32x20/9x7 125/92x40x20/9x7 150/114x50x20/9,5x12 250/200x140x76,2/27,5x38 250/200x140x100/27,5x38 350/300x125x76,2/40x30 |
| Taler |  | 12A | ISO525 SR EN 12413 |  | $D \times d1/d2 \times H/h \times d \times b \times s$ | 75x30/20x8/6x13x4x2 90x42/30x8/6x13x4x1,5 100x40/35x12/8x20x5x3 125x43/40x14/9x20x6x3 150x60/50x15/10x20x7x3 175x60/60x18/11x20x8x2 200x83/70x19/12x20x10x3 250x118/100x21/14x32x12x3 |
| Taler cu treaptă și canal |  | 12M1 | ISO525 SR EN 12413 |  | $D \times d1/d2 \times H/h \times d \times s$ | 220x120/105x17/15x40x4 280x120/105x25/18x40x8 |
| Segement drept |  | 31 SegA | ISO525 SR EN 12413 |  | $B \times L \times H$ | $B = 60-90 \text{ mm}$ $L = 180-250 \text{ mm}$ $H = 25-35 \text{ mm}$ |
| Segment trapezoidal |  | 31 SegB | ISO525 SR EN 12413 |  | $B1 \times B2 \times L \times H$ | $B1 = 54-110 \text{ mm}$ $B2 = 45-85 \text{ mm}$ $L = 80-160 \text{ mm}$ $H = 10-40 \text{ mm}$ |

Corpuri abrazive cu liant ceramic - forme și dimensiuni

| Denumire | Imagine | Simbol Formă | Standard | Schiță | Notare | Gamă dimensională |
|--|---------|--------------|-----------------------|--------|---|--|
| Segment concav convex | | 31 SegC | ISO525 SR EN 12413 | | $B_1 \times B_2 \times L \times R \times r$ | 75x45x110x125x95 75x45x150x160x135 |
| Pilă de honuit cu secțiune dreptunghiulară | | 54 HON A | ISO525 SR EN 12413 | | $B \times C \times L$ | B = 3-16mm C = 12.5-13mm L = 32-160mm |
| Pilă de honuit cu secțiune pătrată | | 54 HON B | ISO525 SR EN 12413 | | $B \times C \times L$ | B = C = 3-20mm L = 35-200mm |
| Pilă manuală cu secțiune pătrată | | 90 PMA | ISO525 SR EN 12413 | | $L \times a$ | L = 100-300 mm a = 8-35 mm |
| Pilă manuală cu secțiune dreptunghiulară | | 90 PMB | ISO525 SR EN 12413 | | $L \times a \times b$ | L = 100-300 mm a = 8-40 mm b = 8-20 mm |
| Pilă manuală tip gresie | | 90 PMO | ISO525 SR EN 7284 | | $L \times b \times b_1 \times h$ | 228 x 12 x 36 x 12,5 |

La cererea beneficiarului se pot executa și alte sortimente, în afara celor prezentate în tabelul de mai sus.

Corpuri abrazive cu liant ceramic - forme și dimensiuni

| Denumire | Imagine | Simbol Formă | Standard | Schiță | Notare | Gamă dimensională |
|---------------------------------|---|--------------|------------------------|--|----------|--|
| Cilindric plan cu tijă |  | 52A | ISO 525 SR EN 12413 |  | DxH/SxL | D = 5-50mm H = 8-50mm S = 3-8mm L = 25-40mm |
| Cilindric plan cu tijă și butuc |  | 52A-C | ISO 525 SR EN 12413 |  | DxH/SxL | D = 10-50mm H = 2-13mm S = 3-6mm L = 25-40mm |
| Cilindro-conic cu tijă |  | 52E | ISO 525 SR EN 12413 |  | DxH/xSxL | D = 5-50mm H = 20-40mm S = 3-8mm L = 25-40mm |
| Cilindro-sferic cu tijă |  | 52D | ISO 525 SR EN 12413 |  | DxH/SxL | D = 5-25mm H = 10-32mm S = 3-6mm L = 25-40mm |
| Conic cu tijă |  | 52G | ISO 525 SR EN 12413 |  | DxH/SxL | D = 10-32mm H = 10-40mm S = 3-6mm L = 25-40mm |
| Ogival cu tijă |  | 52H | ISO 525 SR EN 12413 |  | DxH/SxL | D = 5-8mm H = 10mm S = 3mm L = 25mm |
| Sferic cu tijă |  | 52J | ISO 525 SR EN 12413 |  | D/SxL | D = 13-32mm S = 3-6mm L = 25-40mm |

Pentru comenzi speciale corpurile abrazive cu tijă se pot fabrica și cu alte dimensiuni de tije decât cele de bază, prezentate în catalog.