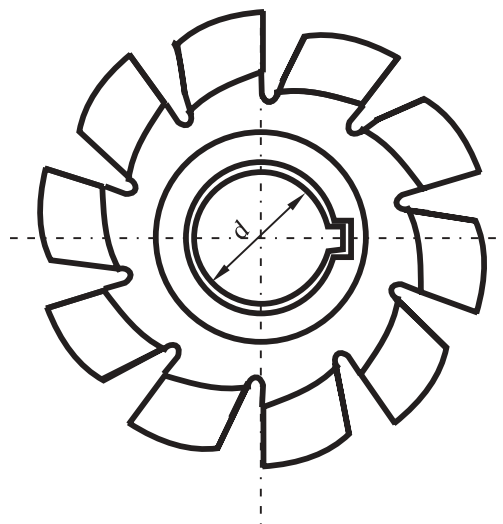
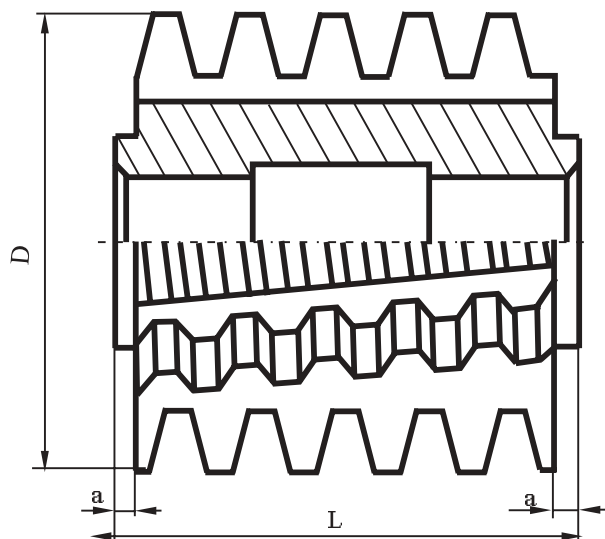


# Freze melc monobloc cu un inceput ( $m=1..20$ ) Monoblock hobbing cutters with one beginning

STAS 3092/2-84



Modul m ( mm )	D mm	d mm	L mm	a mm	Nr. de dinti	Unghiul elicei	Pret ( )
1	2	3	4	5	6	7	8
1	50	22	32	4	14	1° 15'	
1.125	50	22	32	4	14	1° 25'	
1.25	50	22	40	4	14	1° 35'	
1.375	50	22	40	4	12	1° 40'	
1.5	63	27	50	4	12	1° 25'	
1.75	63	27	50	4	12	1° 45'	
2	63	27	50	4	12	2°	
2.25	71	27	56	4	12	2°	
2.5	71	27	63	4	12	2° 15'	
2.75	71	27	63	4	12	2° 35'	
3	80	32	71	4	12	2° 35'	
3.25	80	32	71	4	12	2° 40'	
3.5	80	32	71	4	12	2° 50'	
3.75	90	32	80	4	12	2° 45'	
4	90	32	80	4	12	2° 55'	
4.25	90	32	90	4	10	3° 04'	
4.5	90	32	90	4	10	3° 20'	
5	100	32	100	4	10	3° 20'	
5.5	112	40	112	4	10	3° 15'	
6	112	40	121	4	10	3° 35'	
6.5	118	40	118	4	10	4°	
7	118	40	125	5	10	4°	
8	125	40	132	5	10	4° 25'	
9	140	40	150	5	10	4° 25'	
10	150	40	170	5	10	4° 30'	
11	160	50	180	5	9	4° 40'	
12	170	50	200	5	9	5°	
14	190	50	224	5	9	5° 20'	
16	212	60	250	6	9	5° 25'	
18	236	60	270	6	9	5° 25'	
20	250	60	300	6	9	5° 50'	