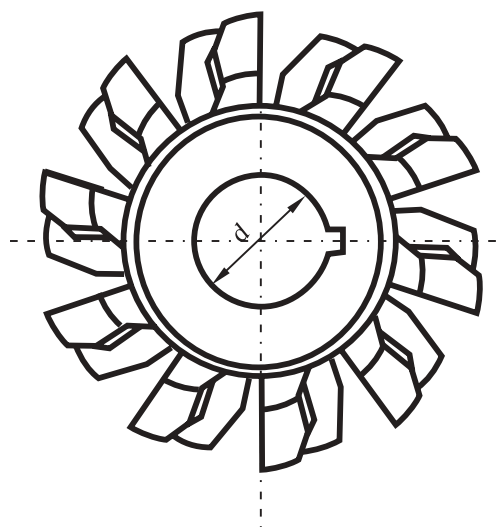
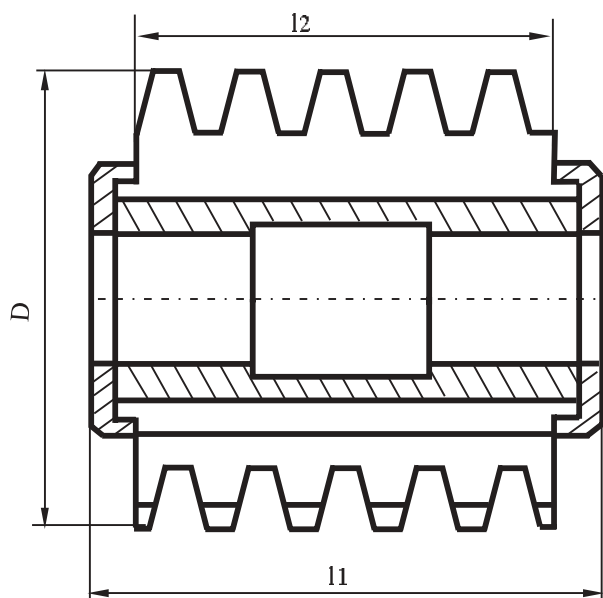




## Freze melc module mari Large size gear cutters



Modul m ( mm )	D mm	l1 mm	d mm	l2 mm	Pret ( )
1	2	3	4	5	6
16	235	280	60	235	
18	245	312	60	265	
20	265	312	60	265	
21	275	331	60	280	
22	275	331	60	280	
23	290	351	60	300	
24	290	351	60	300	
25	300	351	60	300	
26	300	351	60	300	
27	350	370	80	315	
28	350	370	80	315	
29	350	394	80	336	
30	350	394	80	336	
31	380	422	100	360	
32	380	422	100	360	
33	390	437	100	375	
34	390	437	100	375	
35	410	452	100	390	
36	410	452	100	390	
37	420	456	100	390	
38	420	456	100	390	
39	430	458	100	390	
40	430	458	100	390	