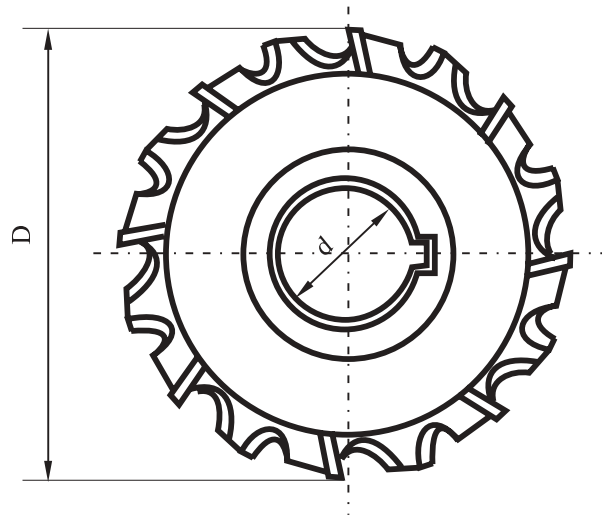


Freze disc cu trei taisuri cu dinti in zigzag  
Staggered teeth side and face milling cutters

STAS 2215/1-86



D mm	L mm	d mm	Nr. de dinti z Tip N	Pret ( )
1	2	3	4	5
50	4; 5; 6; 8; 10;	16	10	
63	4; 5; 6; 8; 10; 12; 14; 16;	22	10	
80	5; 6; 8; 10; 12; 14; 16; 20;	27	12	
100	5; 6; 8; 10; 12; 14; 16; 18; 20; 25;	32	14	
125	6; 8; 10; 12; 14; 16; 18; 20; 22; 25; 28;	32	16	
160	8; 10; 12; 14; 16; 18; 20; 22; 25; 28; 32;	40	18	
200	12; 14; 16; 18; 20; 22; 25; 28; 32; 36; 40;	40	20	
250	14; 16; 18; 20; 22; 25; 28; 32; 36; 40; 45;	50	22	