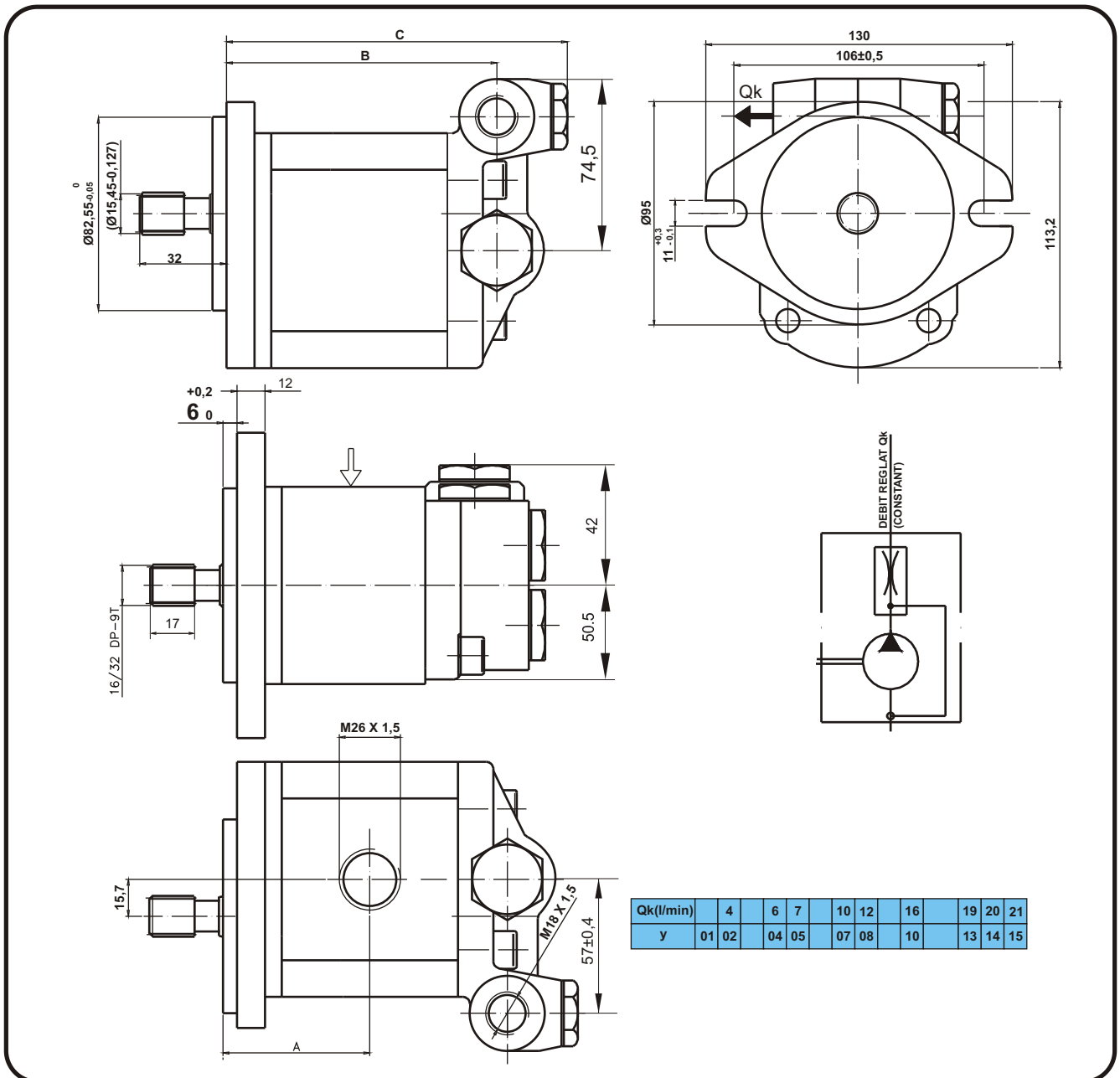


PRD 2

5.5.0 y*



Type code		Displacement cm ³ /rev	Dimensions				Weight Kg
			A	B	C		
		4					
		5,5					
		8					
PRD2 - 554Dy	PRD2 - 554Sy	11	48,5	96,3	126,3		
PRD2 - 555Dy	PRD2 - 555Sy	14	49	101,3	131,3		
PRD2 - 556Dy	PRD2 - 556Sy	16	49	104,7	134,7		
PRD2 - 557Dy	PRD2 - 557Sy	19	49	109,7	139,7		
PRD2 - 558Dy	PRD2 - 558Sy	22,5	56,6	115,1	145,1		
PRD2 - 559Dy	PRD2 - 559Sy	26	60	121	151		