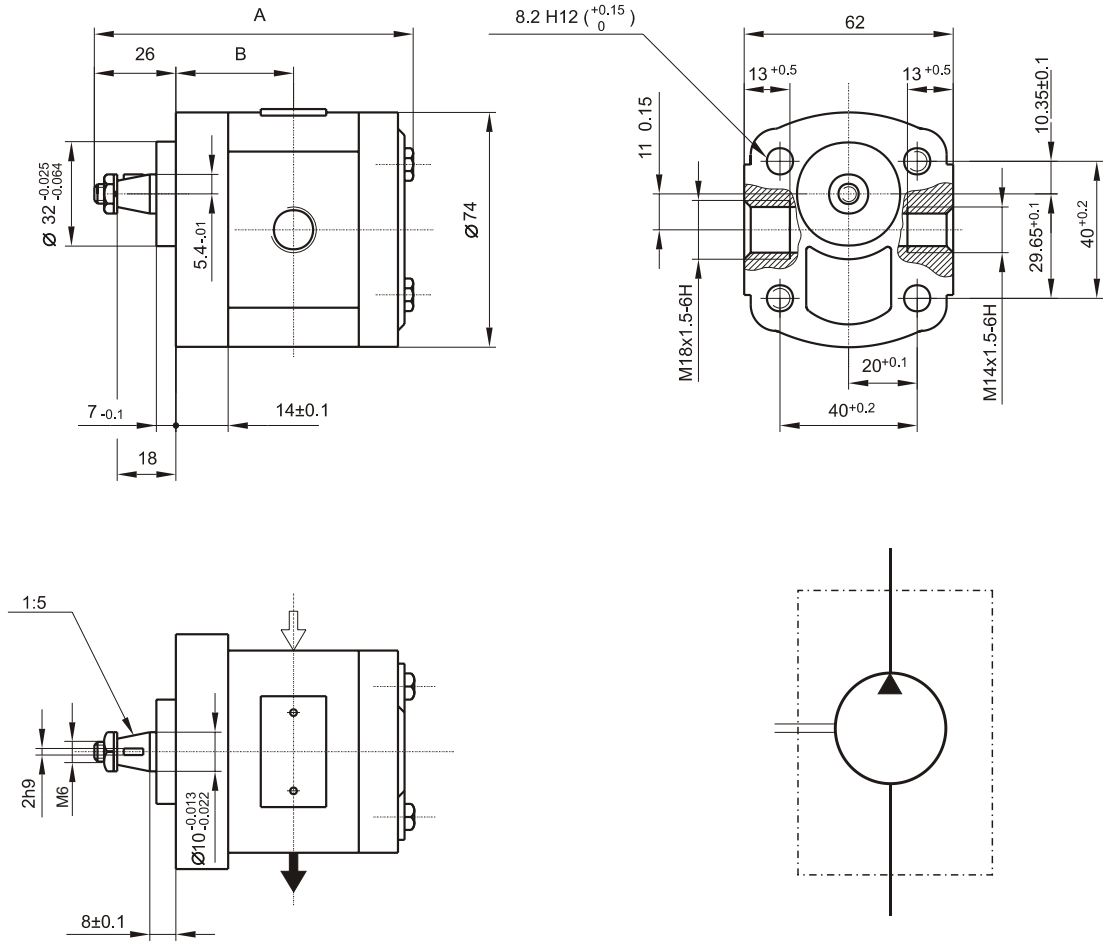


PRD 1

11.1.0*



Type code		Displacement cm ³ /rev	Dimensions				Weight Kg
			A	B			
PRD1-1111D	PRD1-1111S	1	92.7	33			0.8
PRD1-1112D	PRD1-1112S	1.25	96.7	33.6			0.8
PRD1-1113D	PRD1-1113S	1.75	98.8	34.6			0.8
PRD1-1114D	PRD1-1114S	2.25	108.8	35.65			0.9
PRD1-1115D	PRD1-1115S	2.75	103	36.7			1.0
PRD1-1116D	PRD1-1116S	3.25	105	37.7			1.0
PRD1-1117D	PRD1-1117S	3.75	107	38.7			1.0
PRD1-1118D	PRD1-1118S	4.25	109	39.7			1.1
PRD1-1119D	PRD1-1119S	5	112	41.3			1.1
PRD1-11110D	PRD1-11110S	6	116	43.3			1.2
PRD1-11111D	PRD1-11111S	8	124.2	47.4			