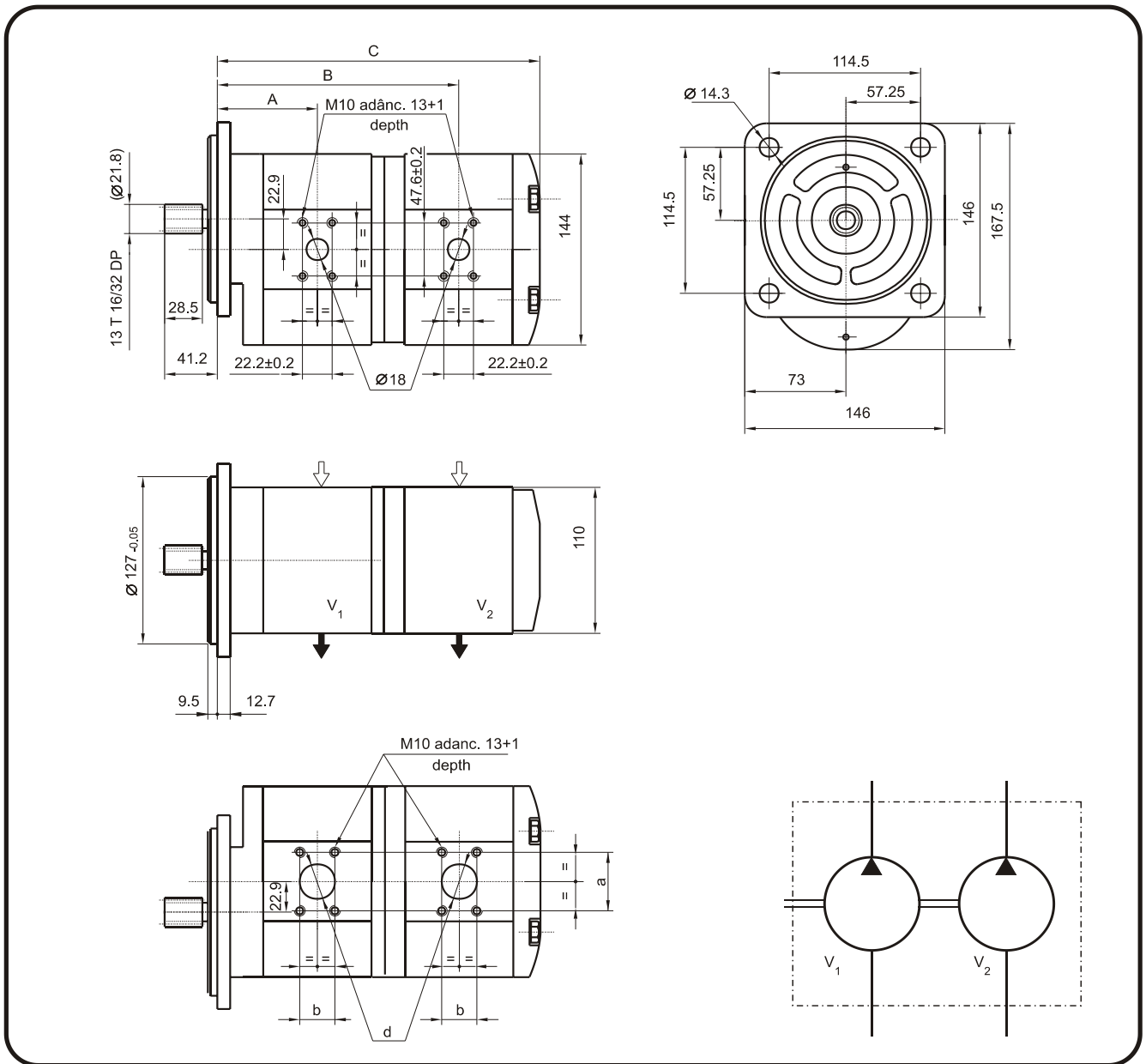




PRD 33

4.1.00



Type code		Displacement V_1+V_2 cm ³ /rev	Dimensions						Weight Kg
			A	B	C	a	b	d	
PRD33-4111D	PRD33-4111S	22.5+22.5	92.5	225.2	293	52,4	26,2	26	19.6
PRD33-4112D	PRD33-4112S	22.5+28		227.2	298	52,4	26,2	26	19.8
PRD33-4113D	PRD33-4113S	22.5+32		229	301.4	52,4	26,2	26	20
PRD33-4114D	PRD33-4114S	22.5+38		231	307	52,4	26,2	26	20.2
PRD33-4115D	PRD33-4115S	22.5+45		234	313.4	52,4	26,2	26	20.5
PRD33-4116D	PRD33-4116S	22.5+56		241.4	324.4	52,4	26,2	26	21
PRD33-4121D	PRD33-4121S	28+22.5	94.5	230.2	298	52,4	26,2	26	19.8
PRD33-4122D	PRD33-4122S	28+28		232.2	303	52,4	26,2	26	20
PRD33-4123D	PRD33-4123S	28+32		234	306.4	52,4	26,2	26	20.2
PRD33-4124D	PRD33-4124S	28+38		236	312	52,4	26,2	26	20.4

Type code		Displacement V_1+V_2 cm ³ /rev	Dimensions							Weight Kg
			A	B	C	a	b	d		
PRD33-4125D	PRD33-4125S	28+45	94.5	239	318	52,4	26,2	26		20.7
PRD33-4126D	PRD33-4126S	28+56		246.4	329.4	52,4	26,2	26		21.2
PRD33-4131D	PRD33-4131S	32+22.5	96	234	301.4	52,4	26,2	26		20
PRD33-4132D	PRD33-4132S	32+28		236	306.4	52,4	26,2	26		20.2
PRD33-4133D	PRD33-4133S	32+32		237.2	310	52,4	26,2	26		20.4
PRD33-4134D	PRD33-4134S	32+38		239.2	315.4	52,4	26,2	26		20.6
PRD33-4135D	PRD33-4135S	32+45		242.2	322	52,4	26,2	26		20.9
PRD33-4136D	PRD33-4136S	32+56		250	332.4	52,4	26,2	26		21.4
PRD33-4141D	PRD33-4141S	38+22.5		98	239.2	307	52,4	26,2	26	
PRD33-4142D	PRD33-4142S	38+28	241.2		312	52,4	26,2	26		20.5
PRD33-4143D	PRD33-4143S	38+32	243		315.4	52,4	26,2	26		20.7
PRD33-4144D	PRD33-4144S	38+38	245		321	52,4	26,2	26		20.9
PRD33-4145D	PRD33-4145S	38+45	248		327.4	52,4	26,2	26		21.2
PRD33-4146D	PRD33-4146S	38+56	255.4		338.4	52,4	26,2	26		21.7
PRD33-4151D	PRD33-4151S	45+22.5	101	246	313.4	52,4	26,2	26		20.5
PRD33-4152D	PRD33-4152S	45+28		248	318.4	52,4	26,2	26		20.7
PRD33-4153D	PRD33-4153S	45+32		249.2	322	52,4	26,2	26		20.9
PRD33-4154D	PRD33-4154S	45+38		251.2	327.4	52,4	26,2	26		21.1
PRD33-4155D	PRD33-4155S	45+45		254.2	334	52,4	26,2	26		21.3
PRD33-4156D	PRD33-4156S	45+56		262	345	52,4	26,2	26		22
PRD33-4161D	PRD33-4161S	56+22.5	109	257	324.4	52,4	26,2	26		21
PRD33-4162D	PRD33-4162S	56+28		259	329.4	52,4	26,2	26		21.2
PRD33-4163D	PRD33-4163S	56+32		260.2	333	52,4	26,2	26		21.4
PRD33-4164D	PRD33-4164S	56+38		262.2	338.4	52,4	26,2	26		21.6
PRD33-4165D	PRD33-4165S	56+45		265.2	345	52,4	26,2	26		21.8
PRD33-4166D	PRD33-4166S	56+56		273	356	52,4	26,2	26		22.5
PRD33-4176D	PRD33-4176S	63+56	112.4	236.8	300	52,4 58,7	26,2 30,2	26/32		
PRD33-4181D	PRD33-4181S	70+22.5	118.7	243.4	306.2	52,4 58,7	26,2 30,2	26/32		
PRD33-4188D	PRD33-4188S	70+70	118,7			58.7	30,2	32		